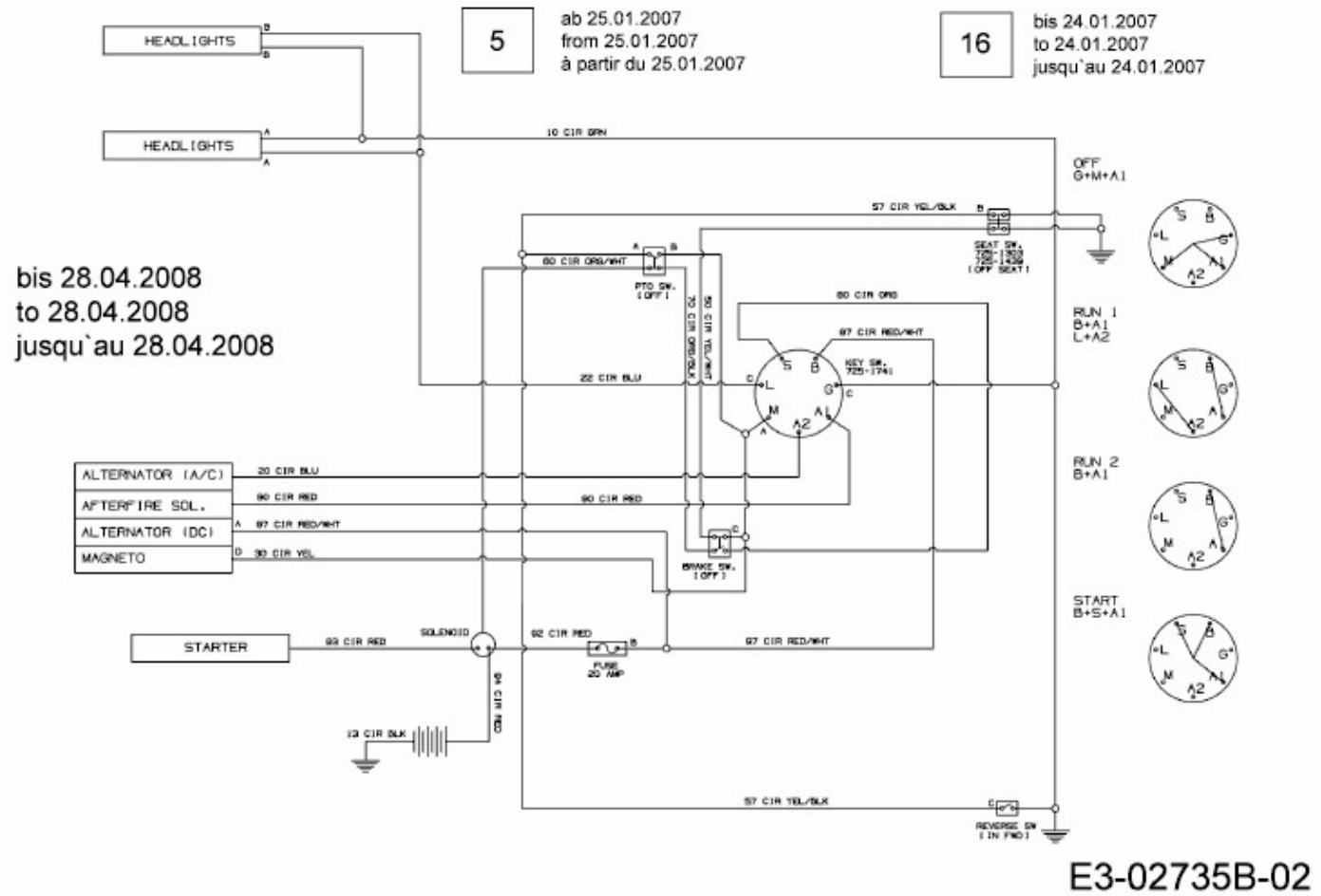


AT 100/08 > 13AH760F439 (2008) > SCHALTPLAN BIS 28.04.2008



E3-02735B-02