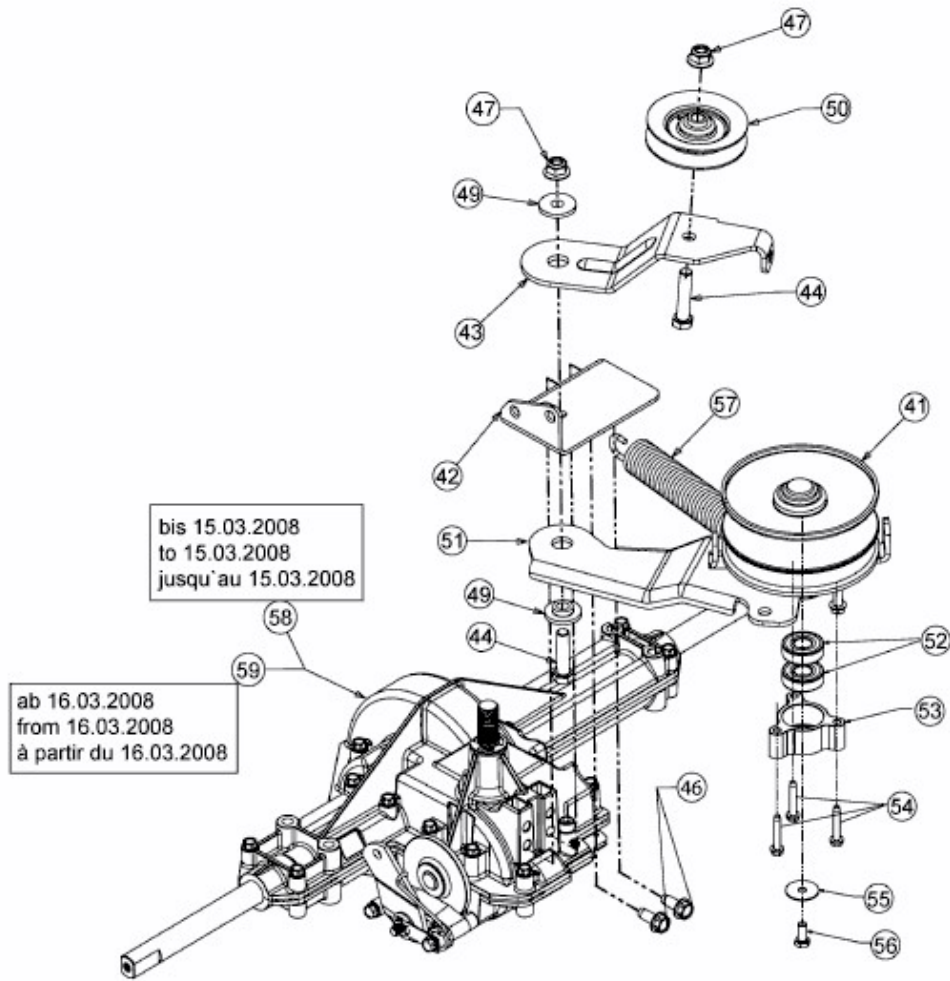


AT 100/08 > 13AH760F439 (2008) > GETRIEBE, VARIATOR



E3-02723C-02