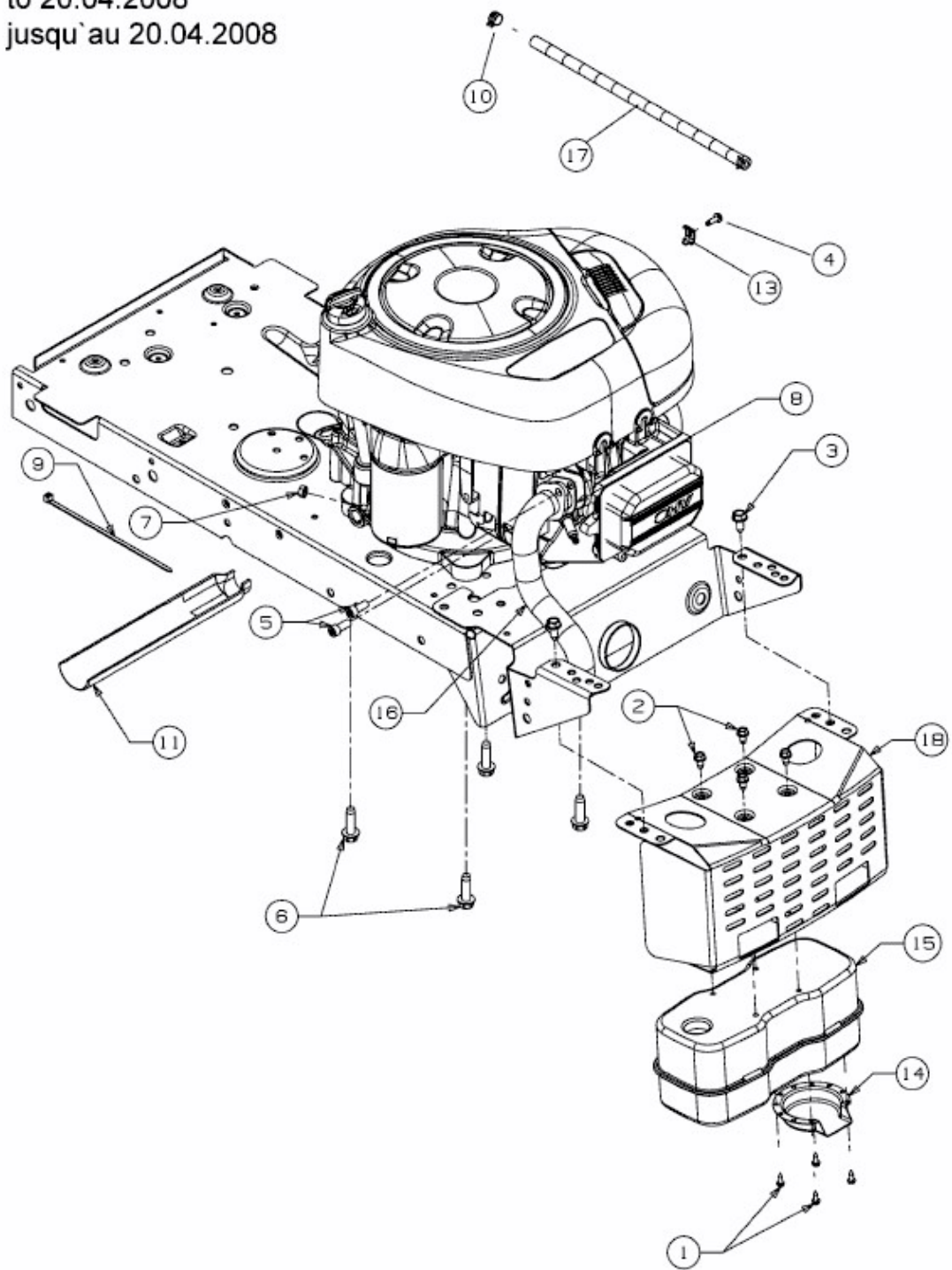


AT 100/08 > 13AH760F439 (2008) > MOTORZUBEHÖR BIS 20.04.2008

bis 20.04.2008  
to 20.04.2008  
jusqu'au 20.04.2008



E3-02709A-01