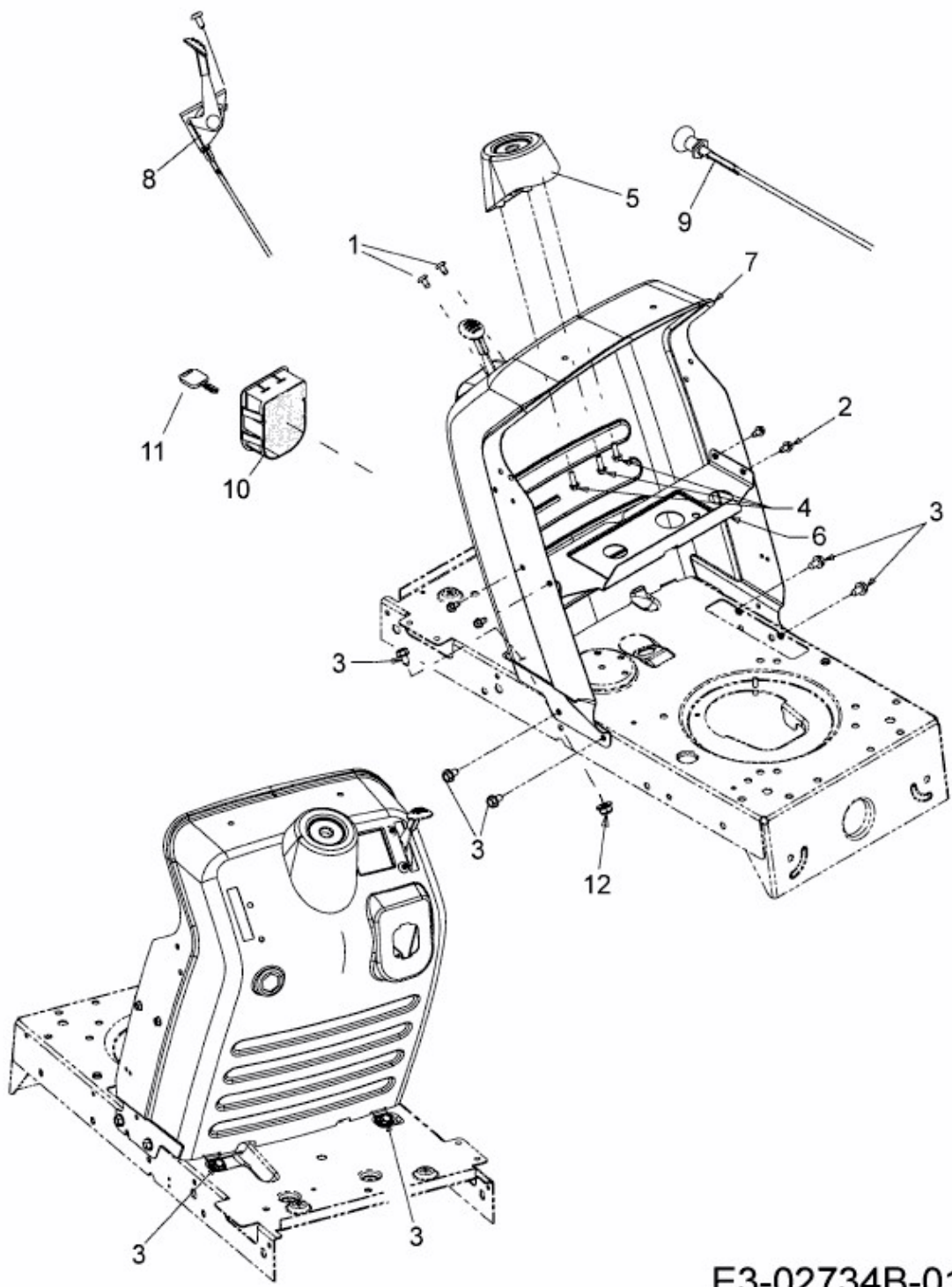


AT 100/07 > 13AH760F439 (2007) > ARMATURENBRETT, CHOKEZUG, GASZUG, ZÜNDSCHLOSS



E3-02734B-01