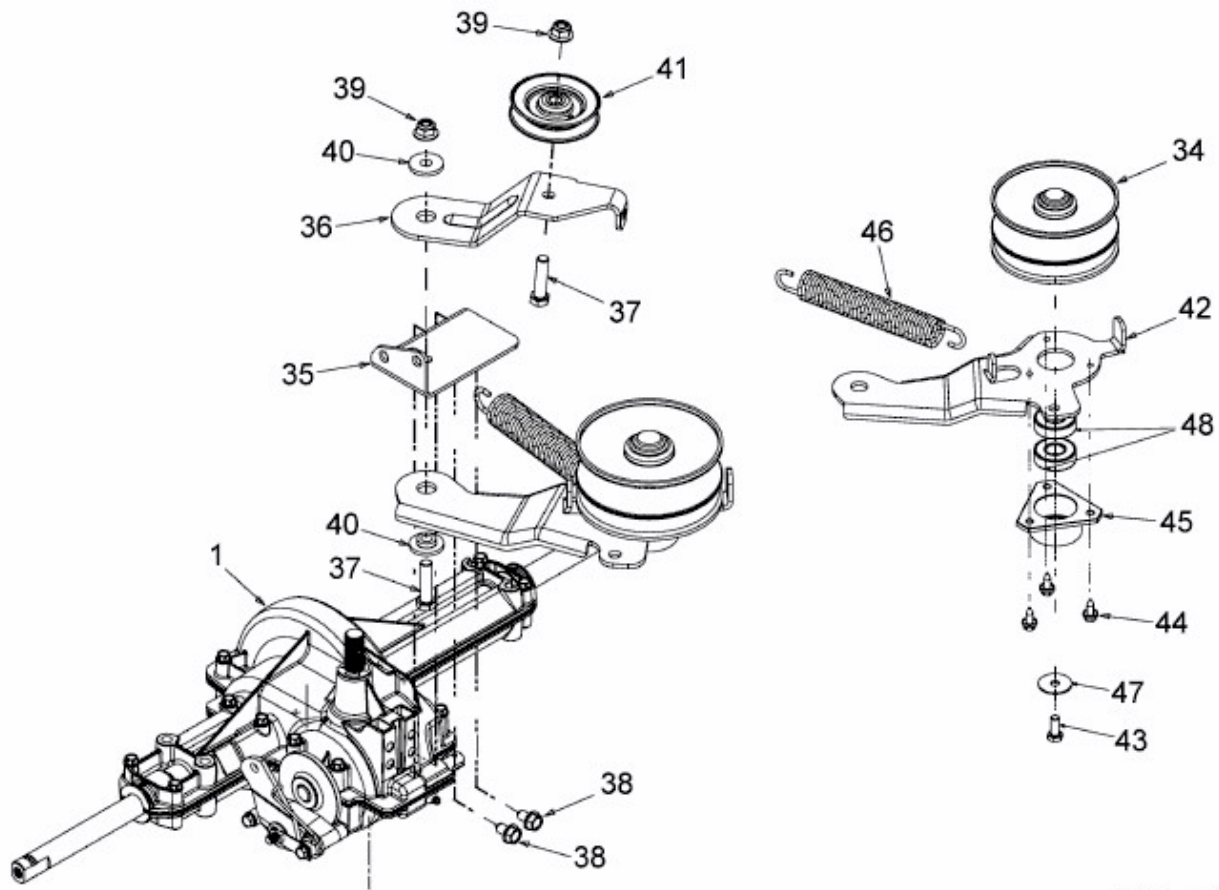


AT 100/07 > 13AH760F439 (2007) > GETRIEBE, VARIATOR



E3-02723B-02