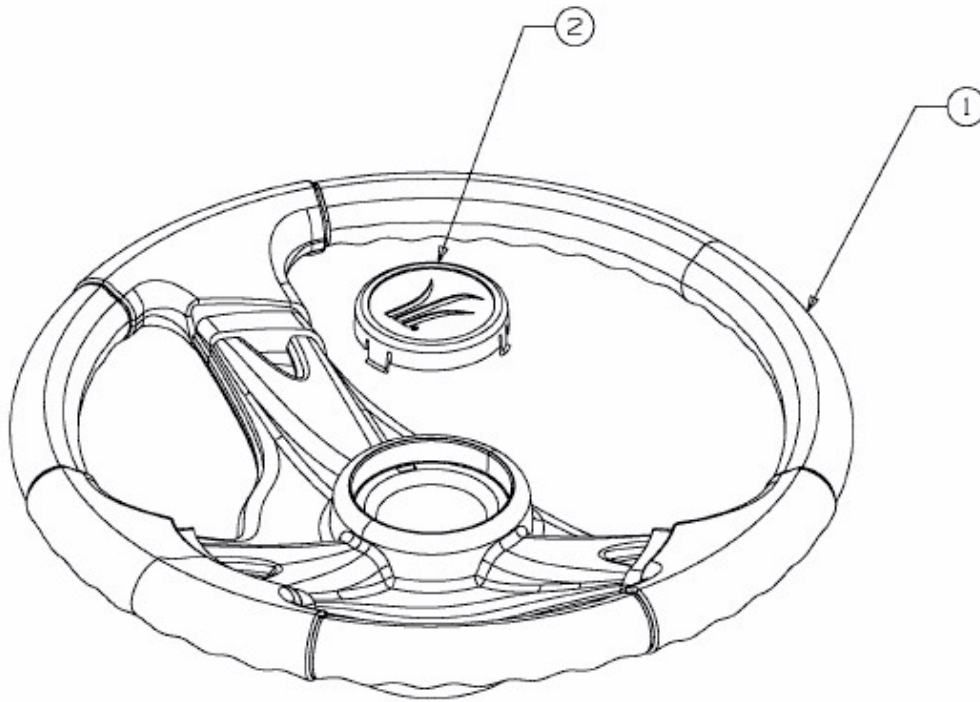


AT 100/07 > 13AH760F439 (2007) > LENKRAD MIT LOGO



E3-02014A-01