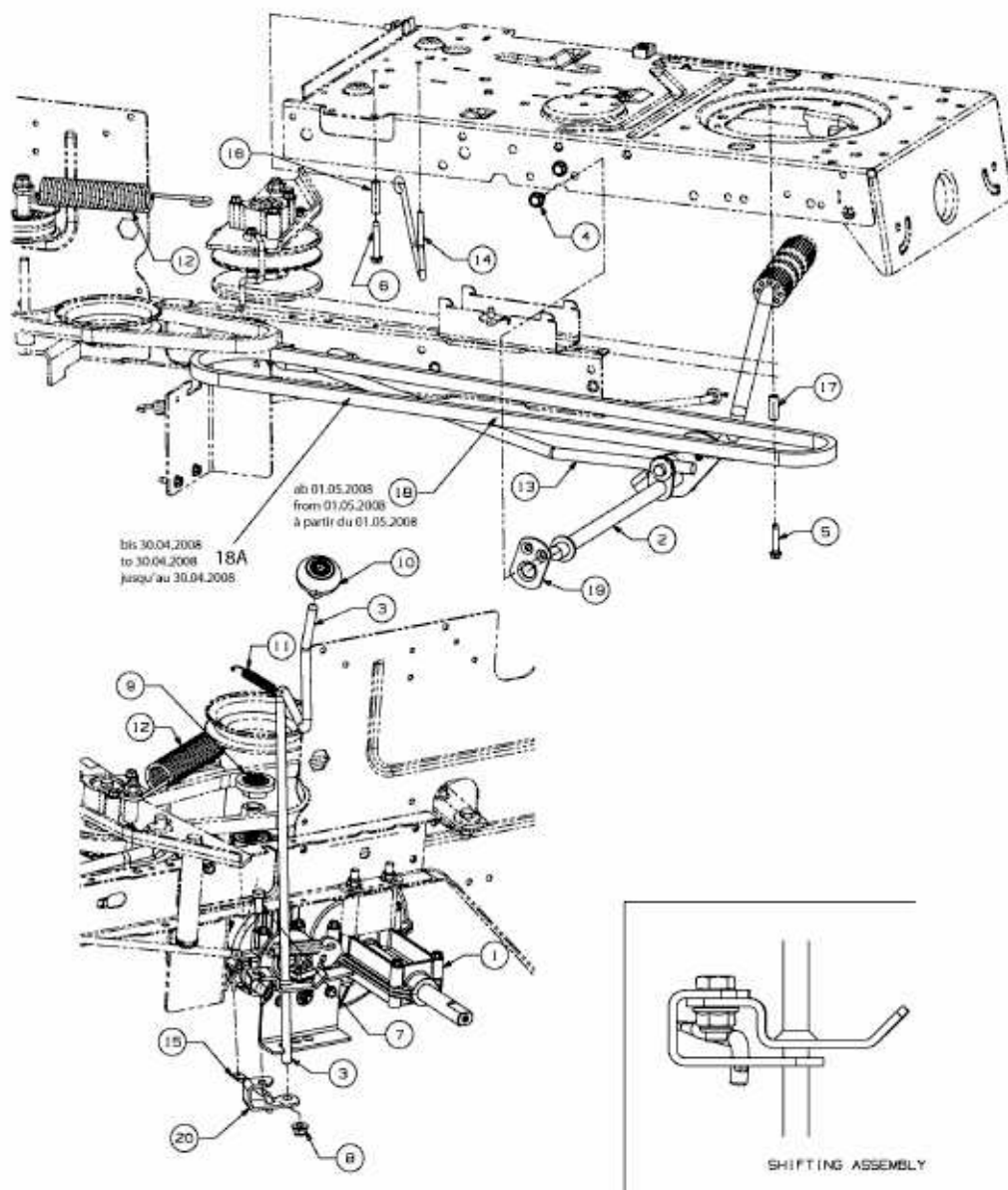


MASTERCUT 76 > 13AH760C459 (2008) > FAHRANTRIEB, PEDALE AB 16.01.2008

ab 16.01.2008  
from 16.01.2008  
à partir du 16.01.2008



E3-03859B-01