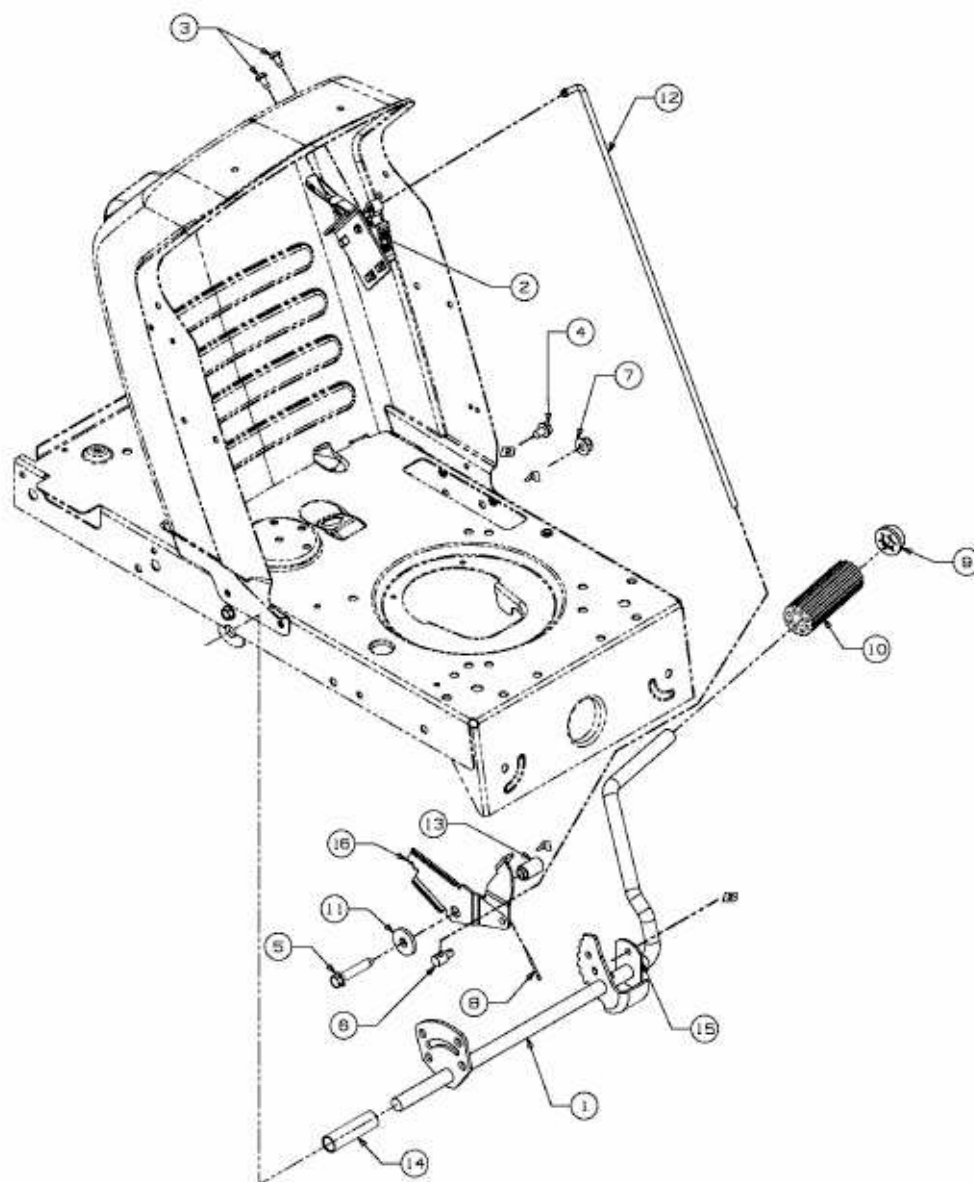


MASTERCUT 76 > 13AH760C459 (2008) > GESCHWINDIGKEITSREGELUNG, PEDALE



E3-02718A-01