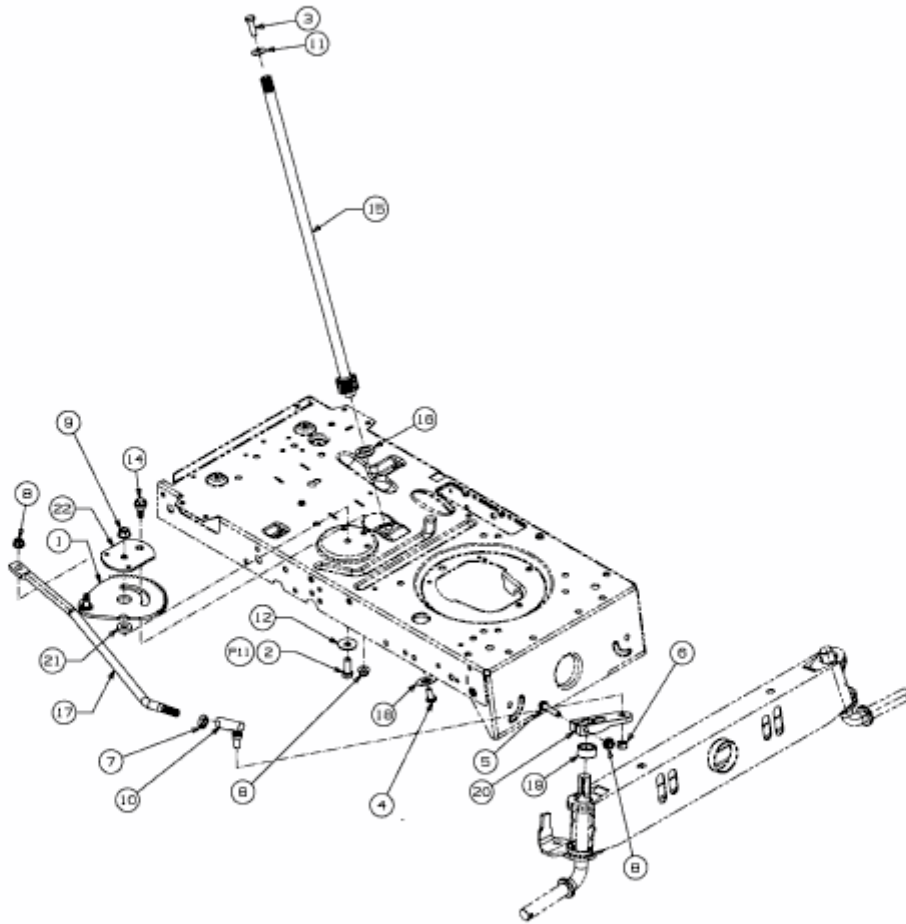


SMART RE 130 H > 13AH715E600 (2014) > LENKUNG



E3-02700E-01