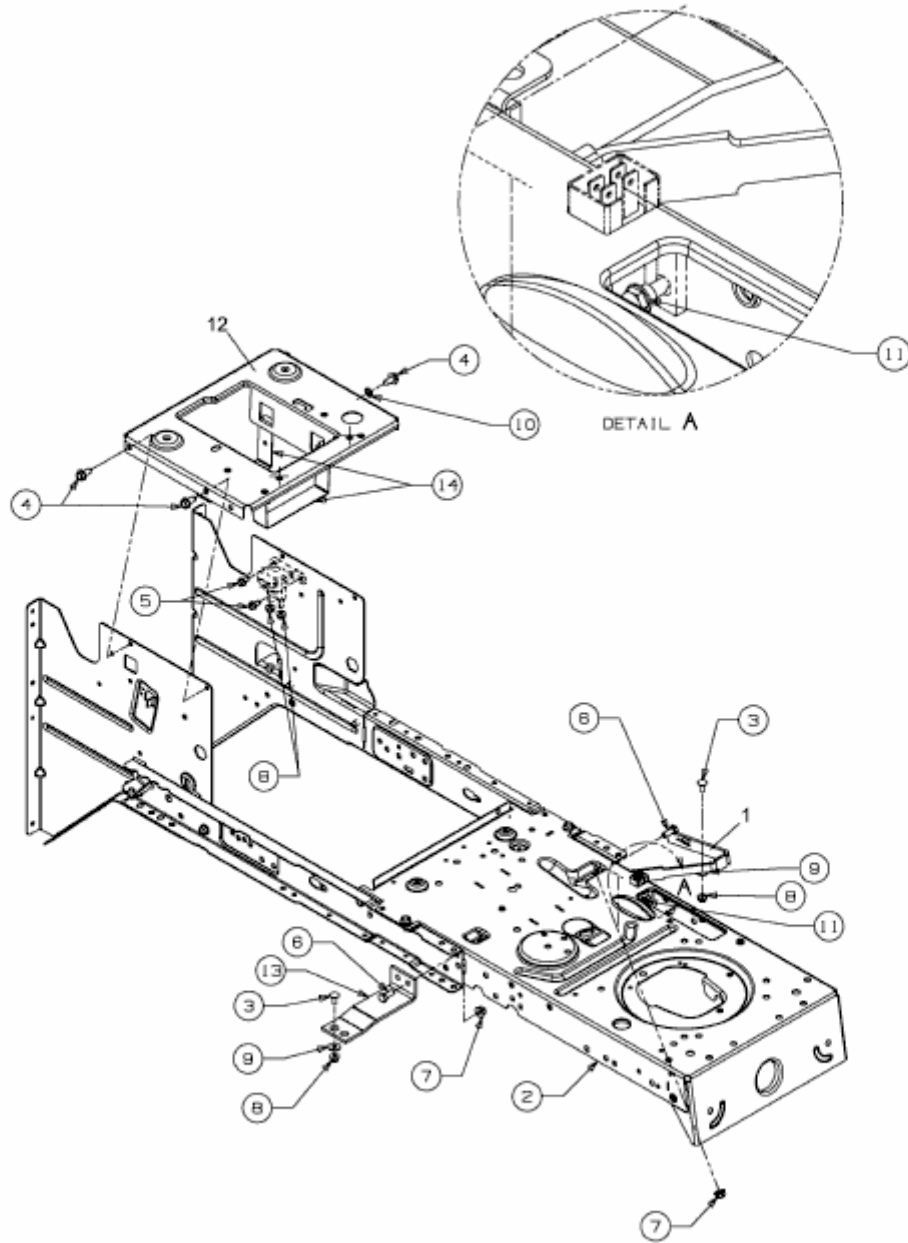


SMART RE 130 H > 13AH715E600 (2013) > RAHMEN



E3-05564C-01