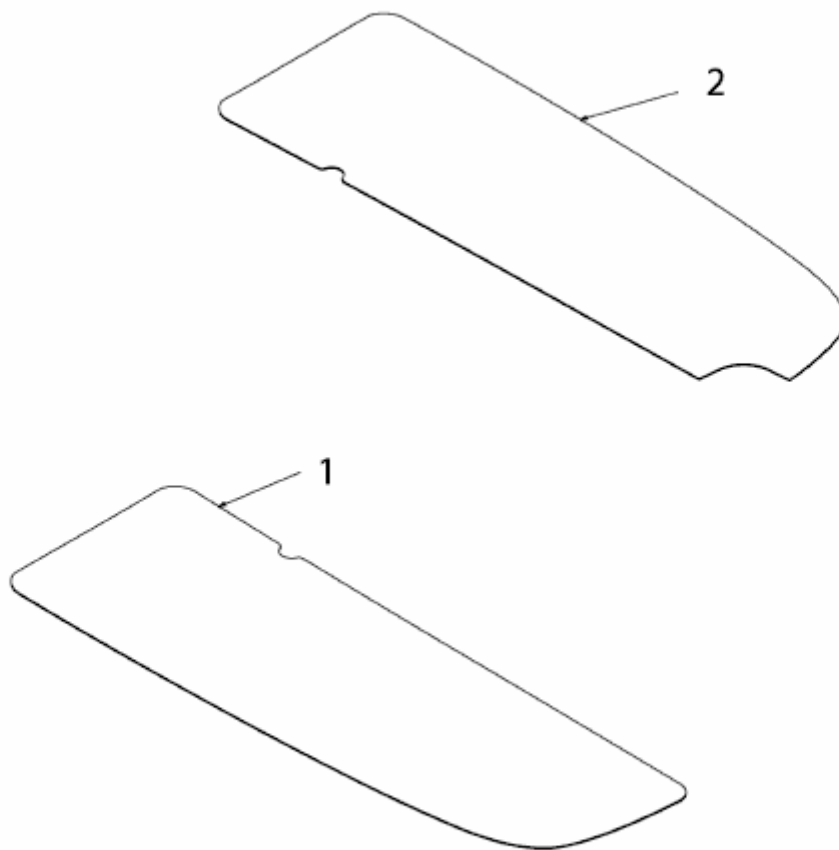


SMART RE 130 H > 13AH715E600 (2013) > TRITTBRETTBELAG



E3-02721A-01