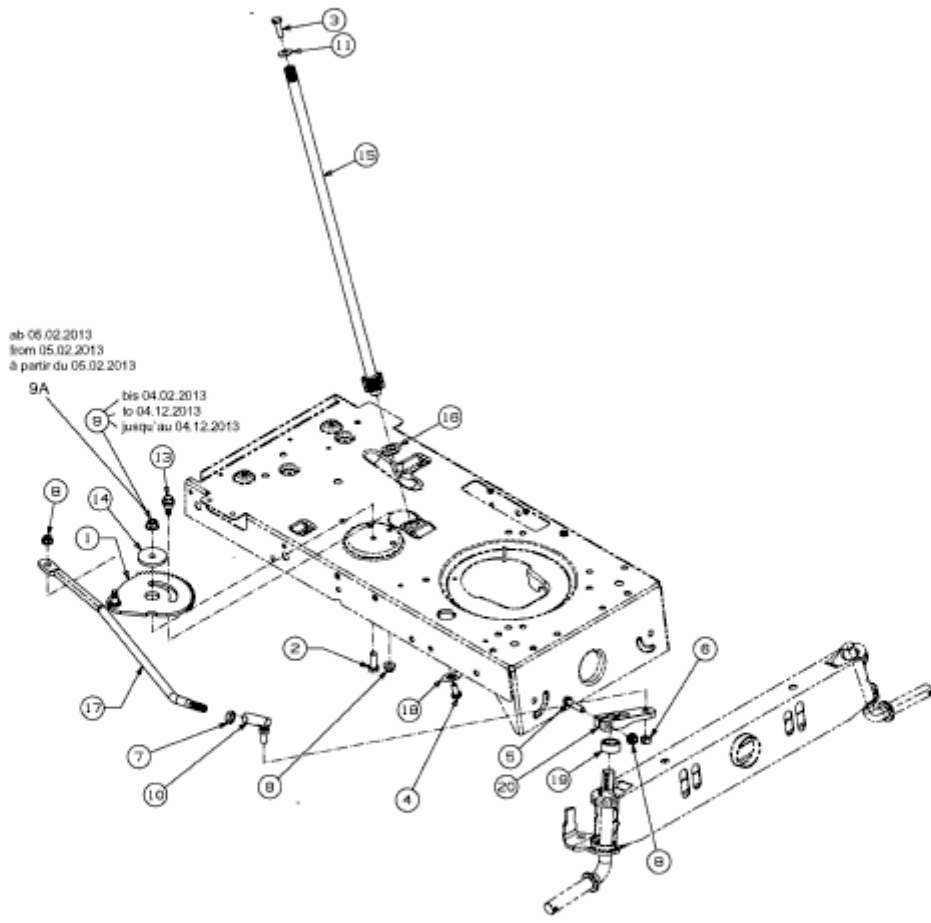


SMART RE 130 H > 13AH715E600 (2013) > LENKUNG



E3-02700D-01