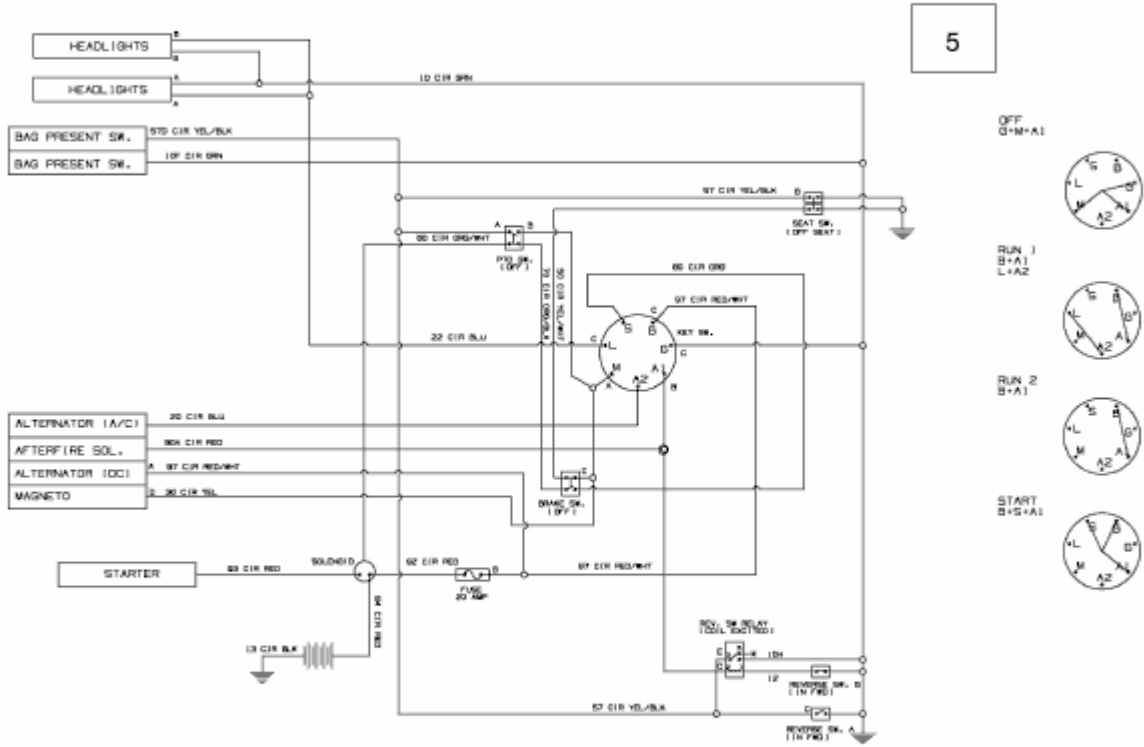


130/92 H > 13AH711E615 (2011) > SCHALTPLAN



E3-03888D-02