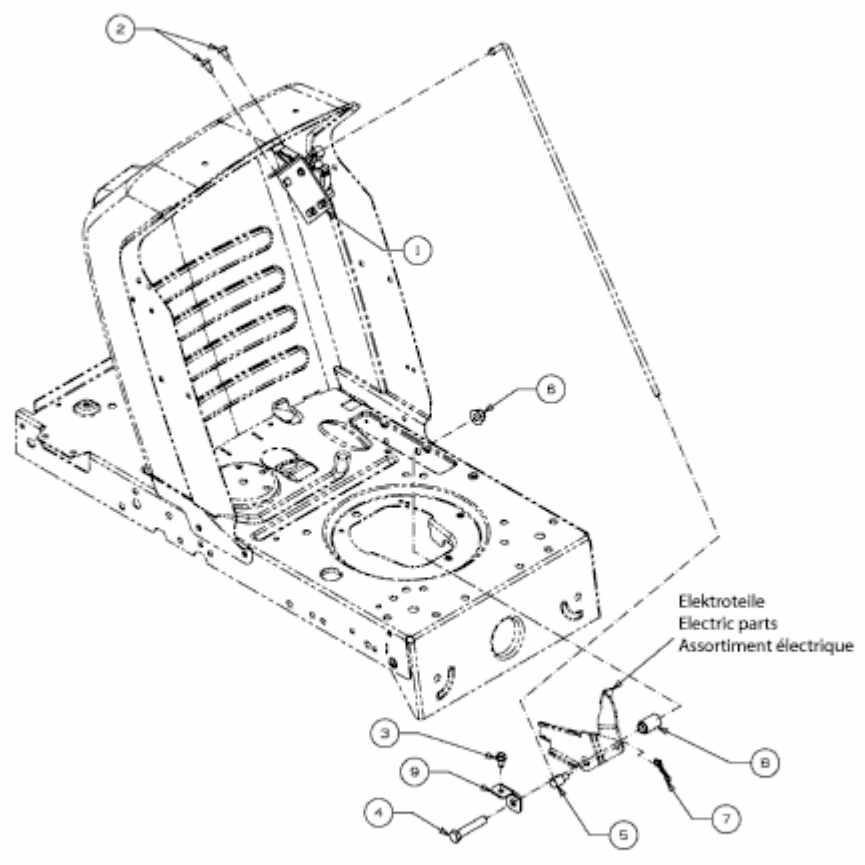


130/92 H > 13AH711E615 (2011) > GESCHWINDIGKEITSREGELUNG



E3-02720D-01