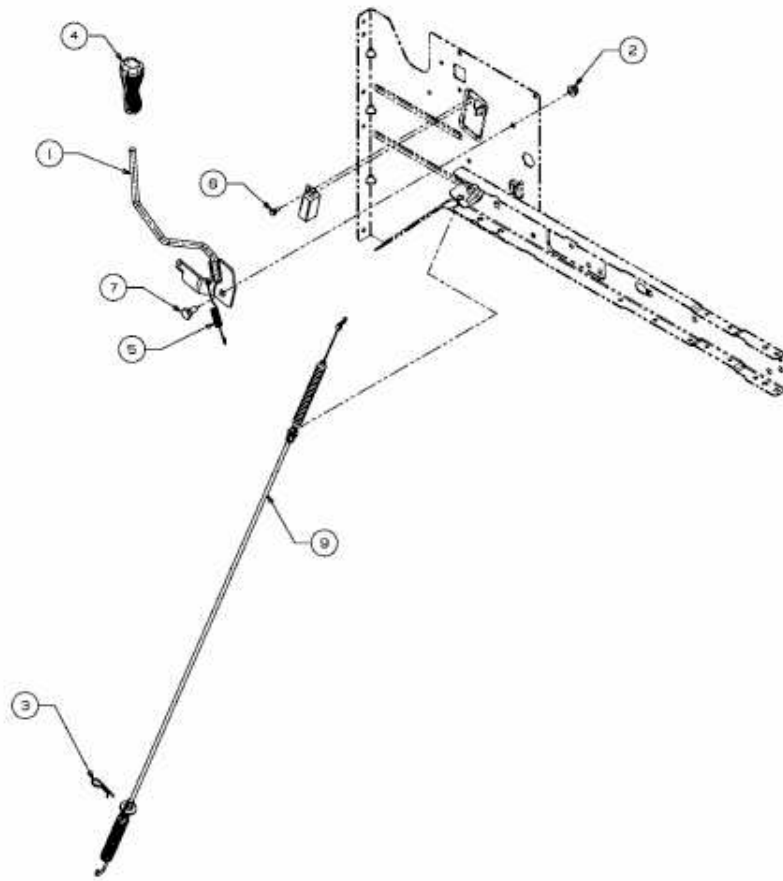


RA 125/76 H > 13AH711A600 (2011) > MÄHWERKSEINSCHALTUNG



E3-06551A-01