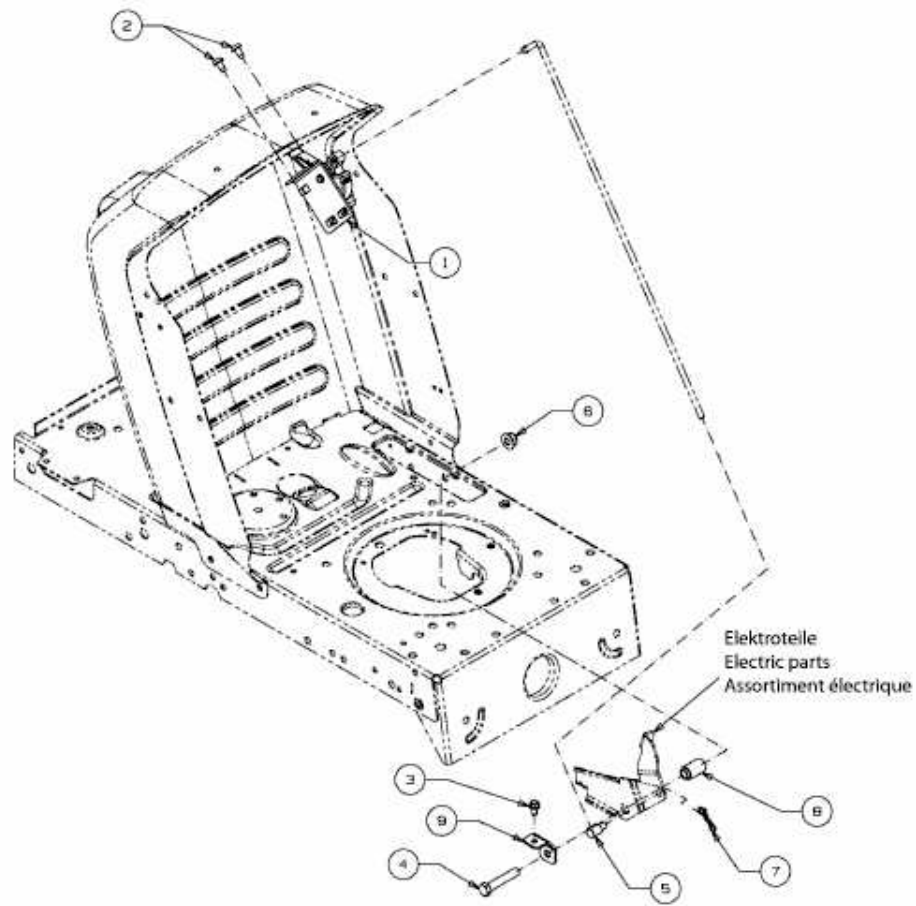


RA 125/76 H > 13AH711A600 (2011) > GESCHWINDIGKEITSREGELUNG



E3-02720D-01