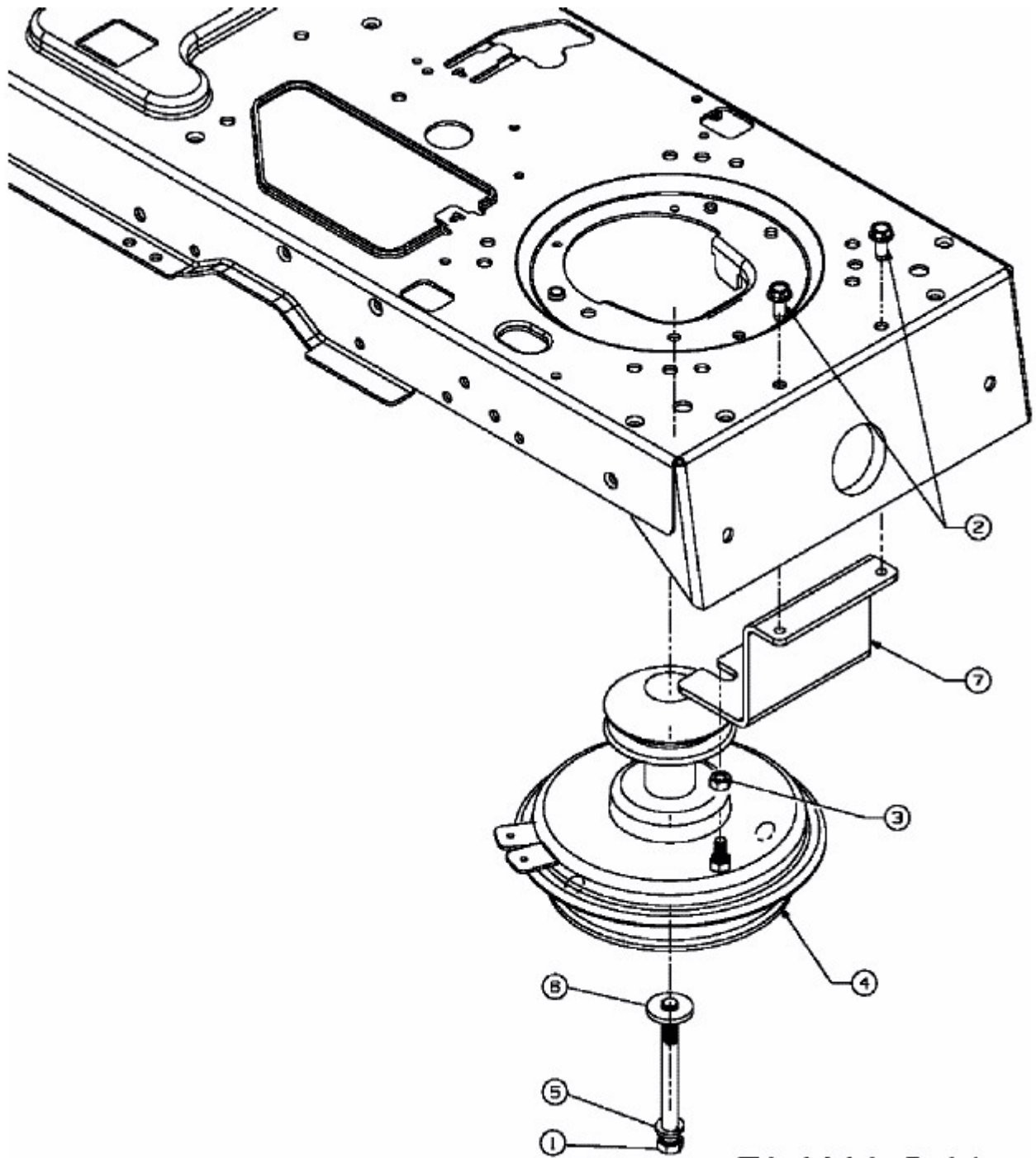


GL 13,5-92 H > 13AH493E640 (2009) > MOTORKEILRIEMENSCHLEIBE



E3-02064B-01