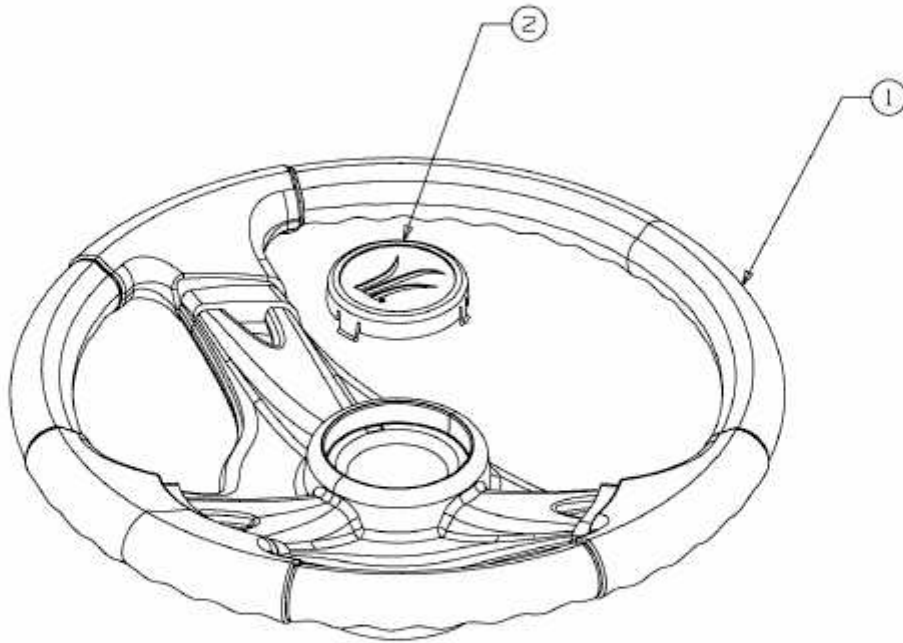


703 > 13AH489E611 (2006) > LENKRAD MIT LOGO



E3-02014A-01