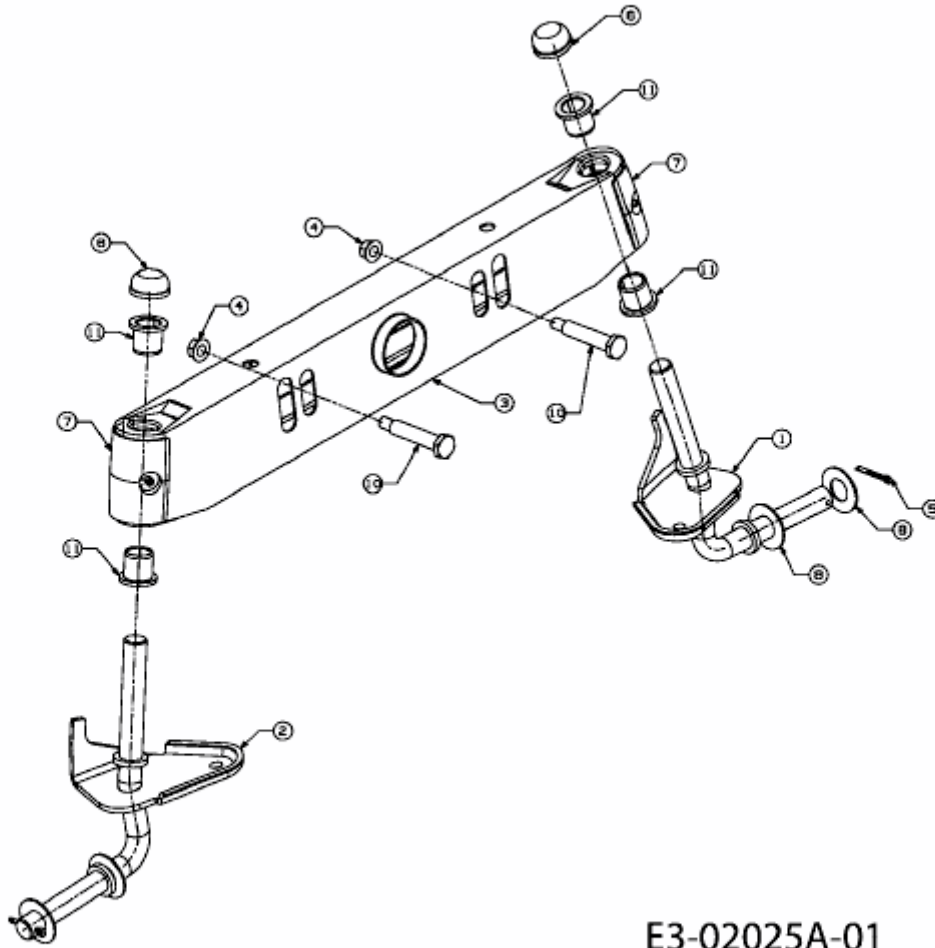


703 > 13AH489E611 (2006) > VORDERACHSE



E3-02025A-01