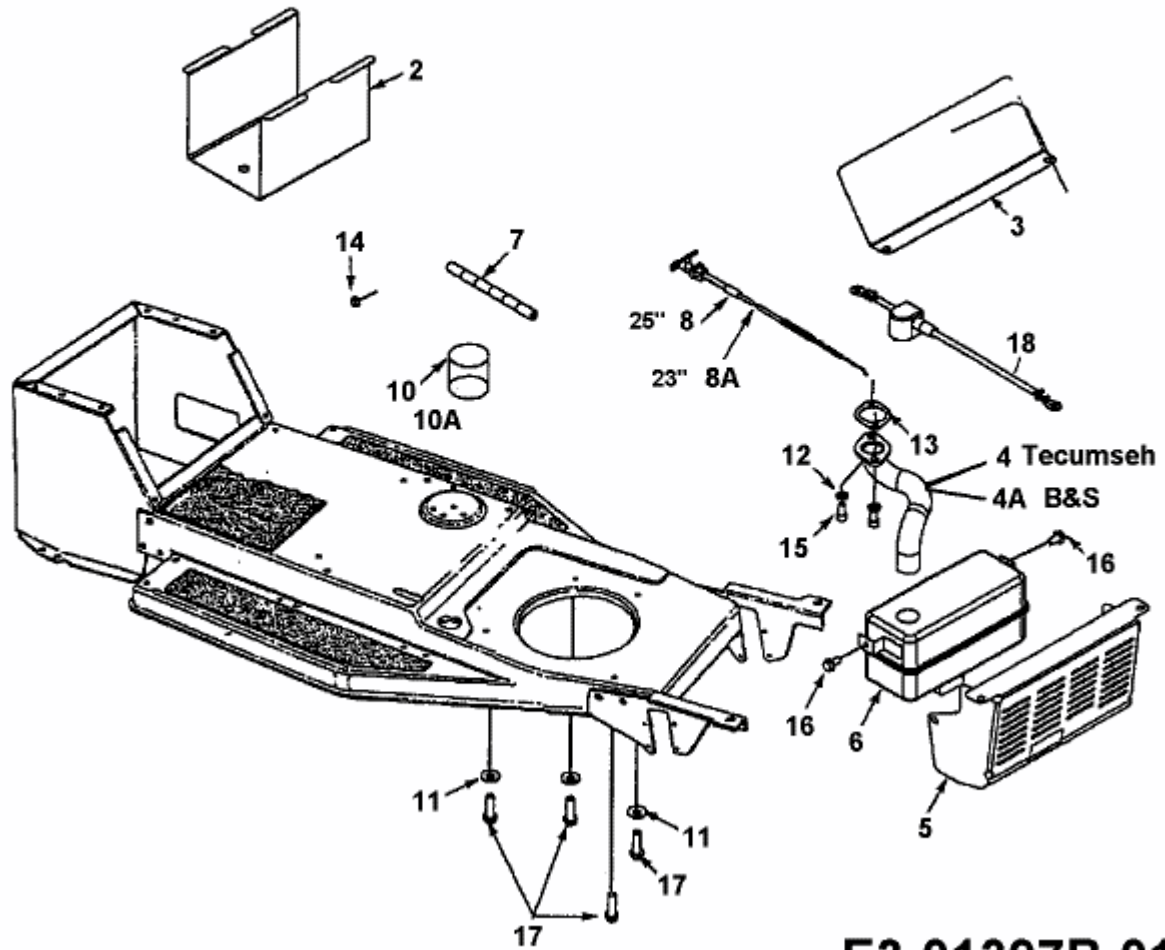


B 124 > 13AH455F661 (1999) > MOTORZUBEHÖR



E3-01397B-01

fsg