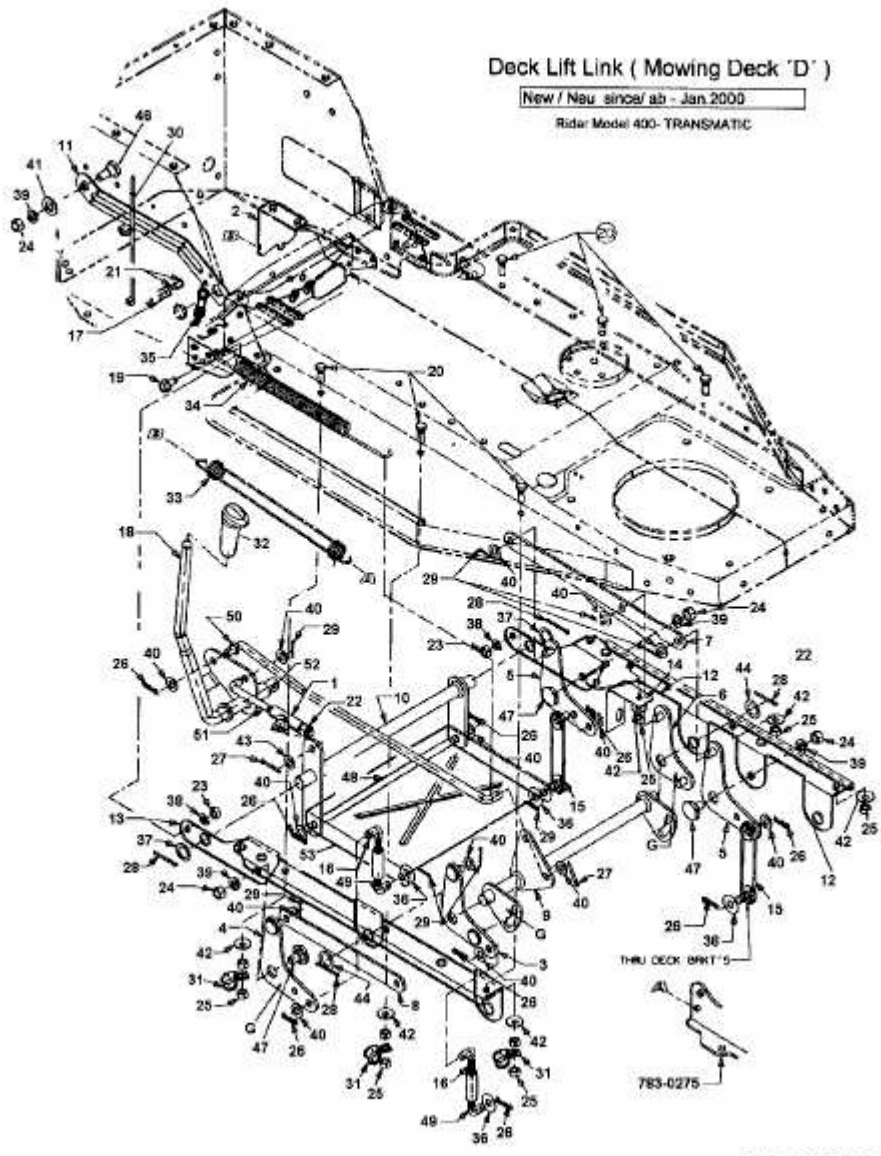


125/96 > 13AH455F600 (2002) > MÄHWERKSAUSHEBUNG



Fig

E3-01591A-01