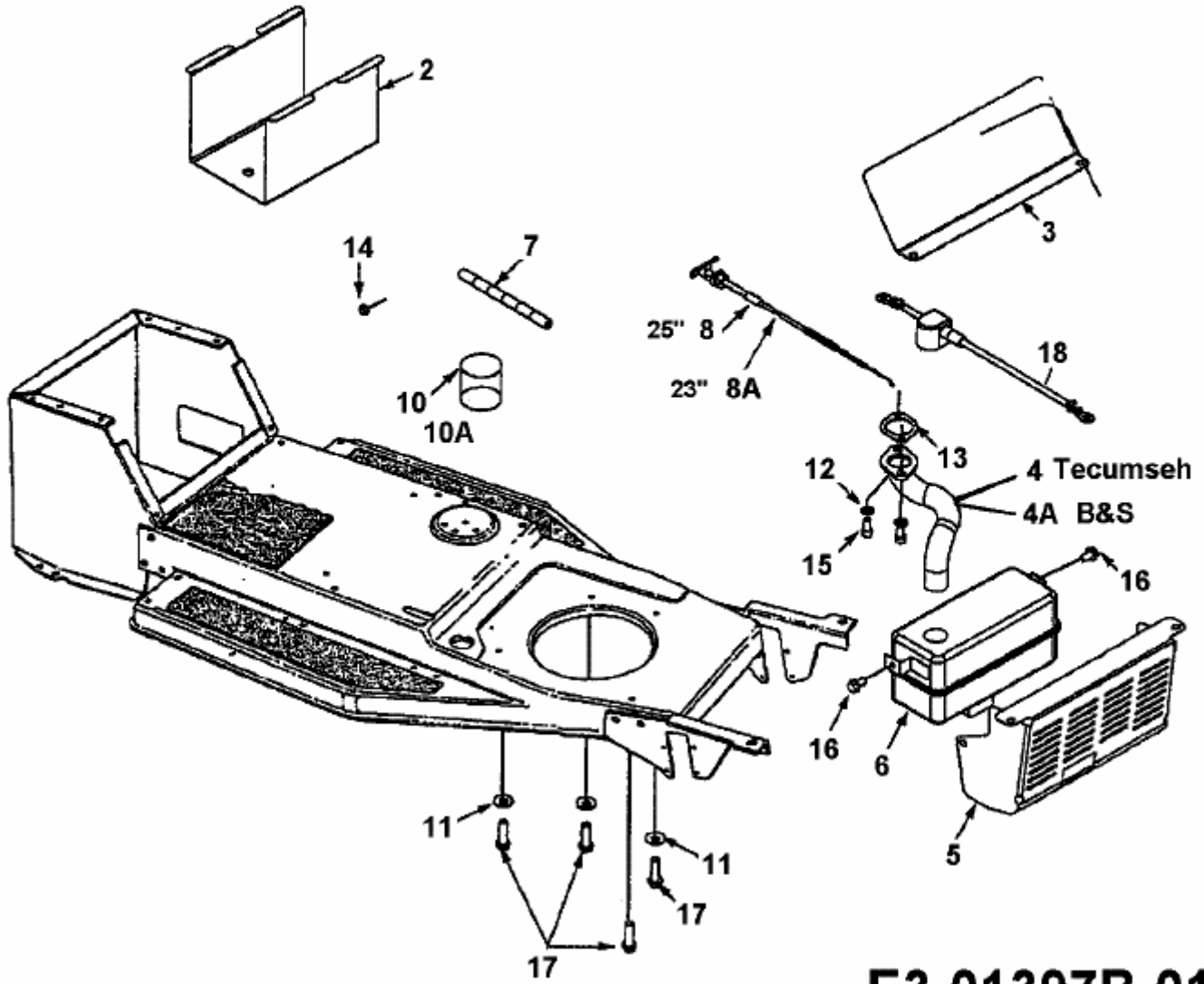


H 451 D > 13AH451D659 (1997) > MOTORZUBEHÖR



E3-01397B-01

fsg