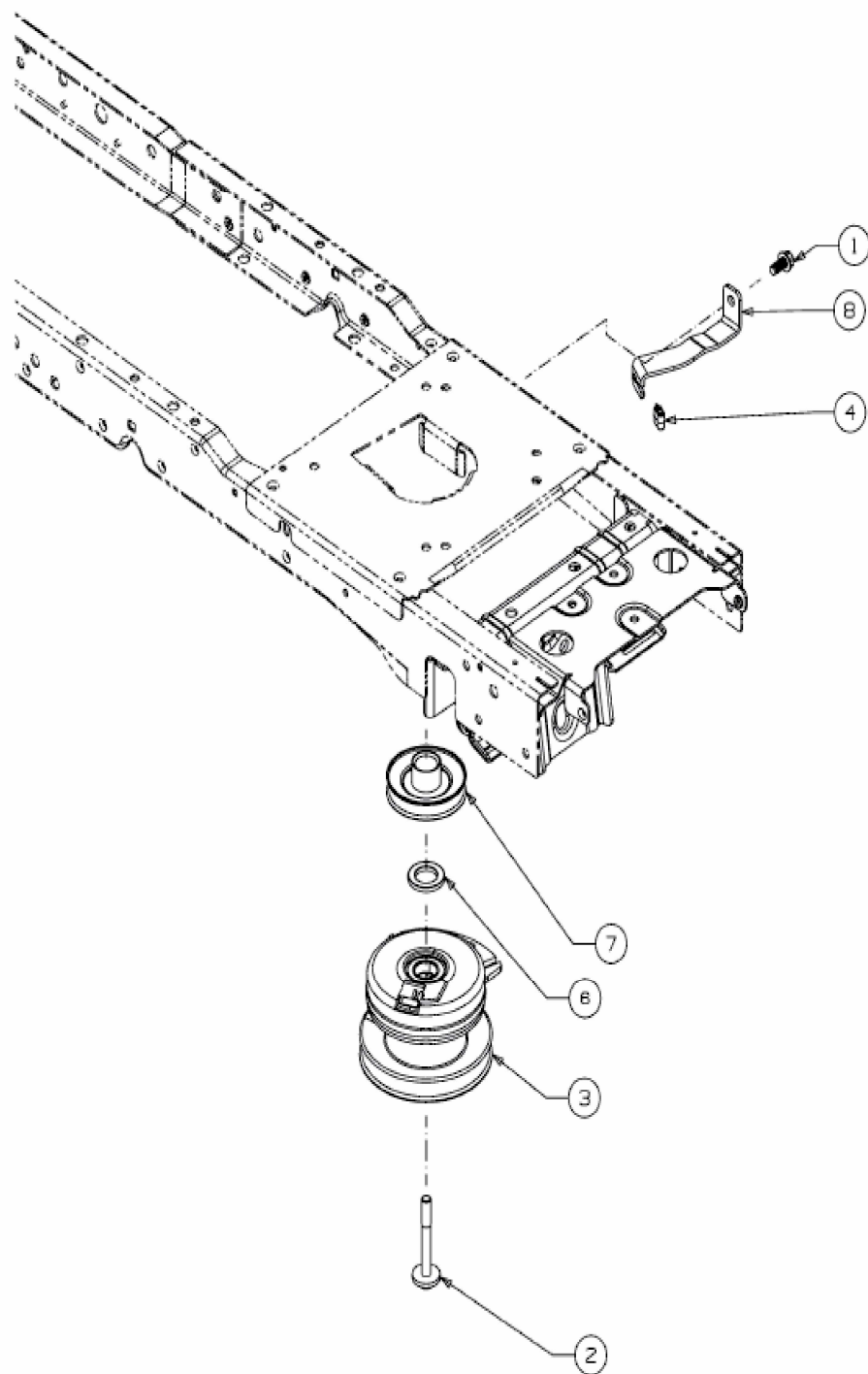


[XT 2 PS 107](#) > [13AGA1CS603 \(2017\)](#) >
[Elektromagnetkupplung, Motorkeilriemenscheibe](#)



E3-10004A-01