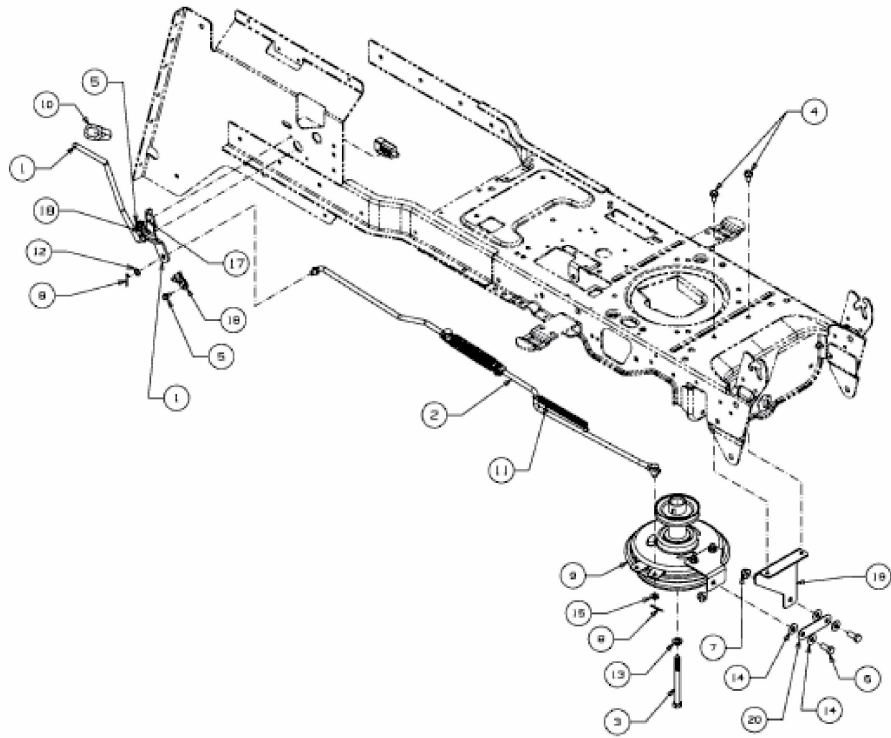


KROSSER 92/16 H > 13AG99KE636 (2012) > MÄHWERKSEINSCHALTUNG,
MOTORKEILRIEMENSCHIBE



E3-07526A-01