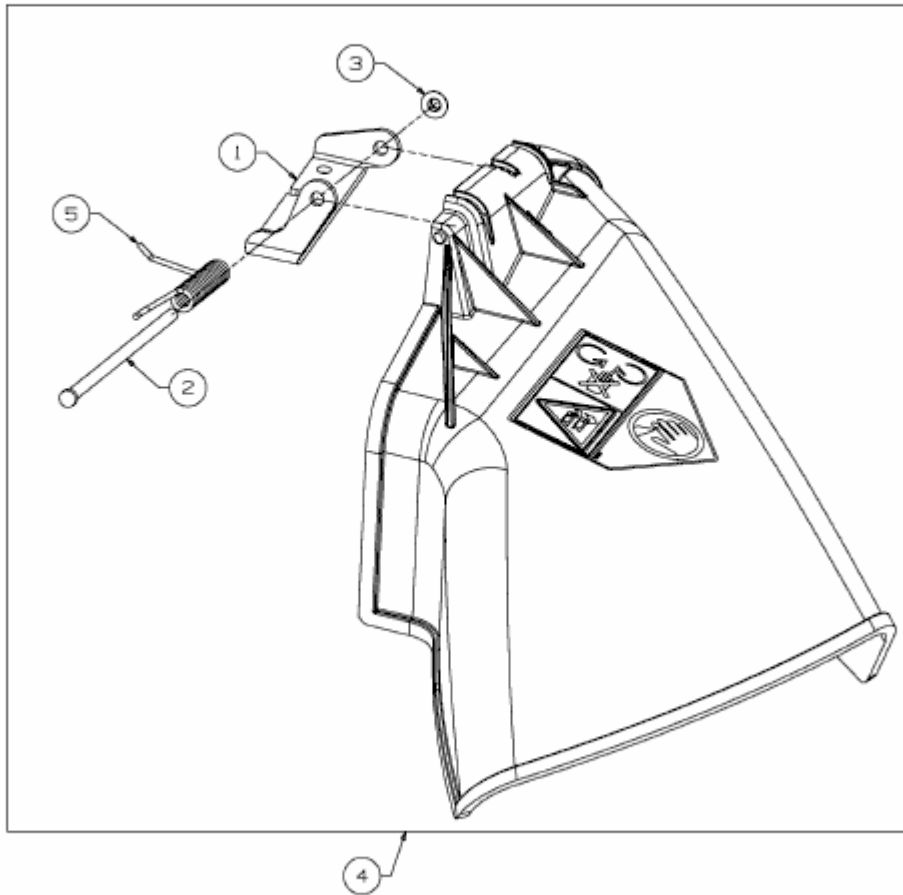


nur für Seriennummer mit ...B... ab 04.11.2013
for serial number with ...B... only from 04.11.2013
seulement pour numéro de série ...B... à partir du 04.11.2013



E3-02446A-01