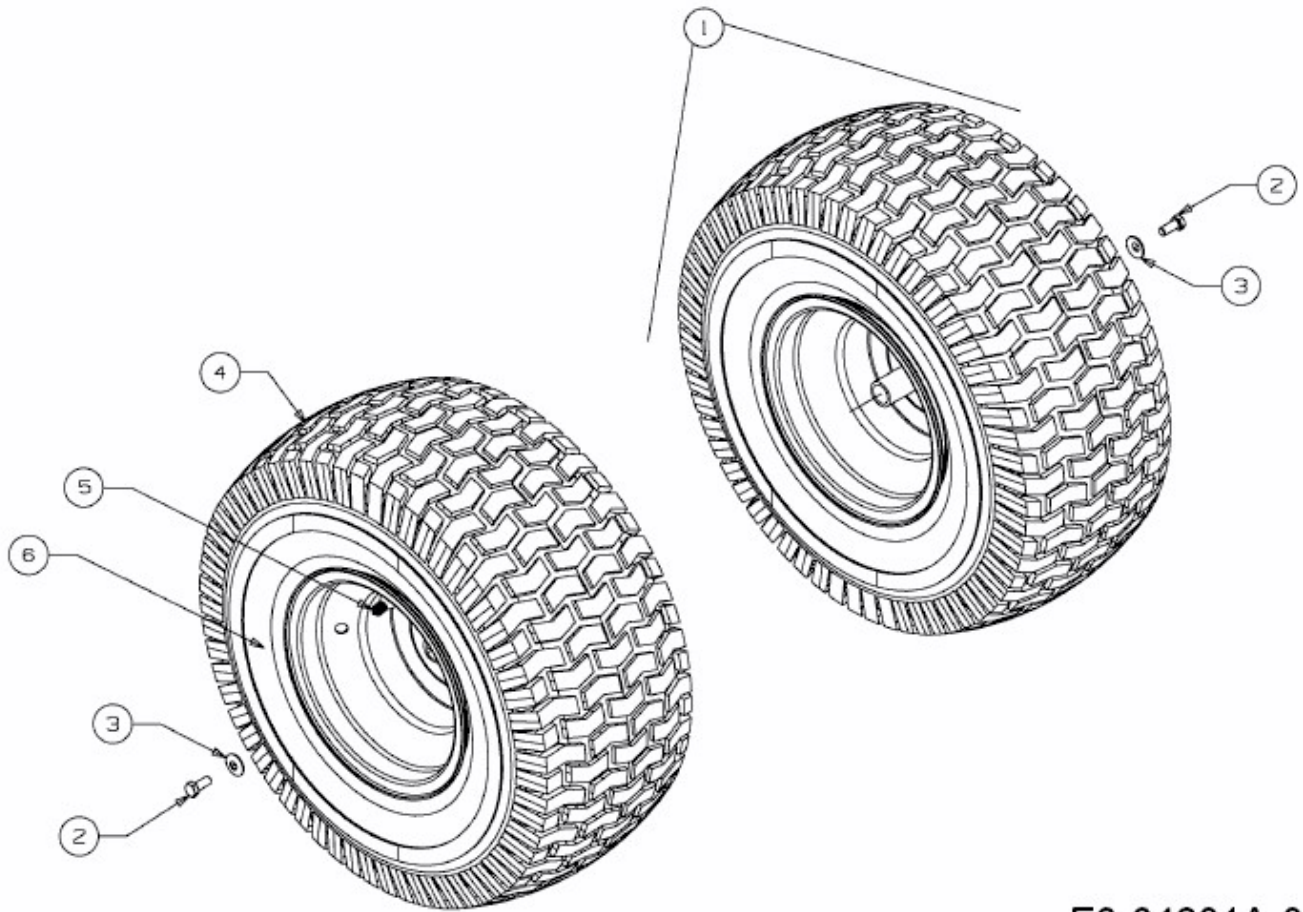


ELX 107 SHL-K > 13AG91GG690 (2009) > RÄDER HINTEN 20X8



E3-04601A-01