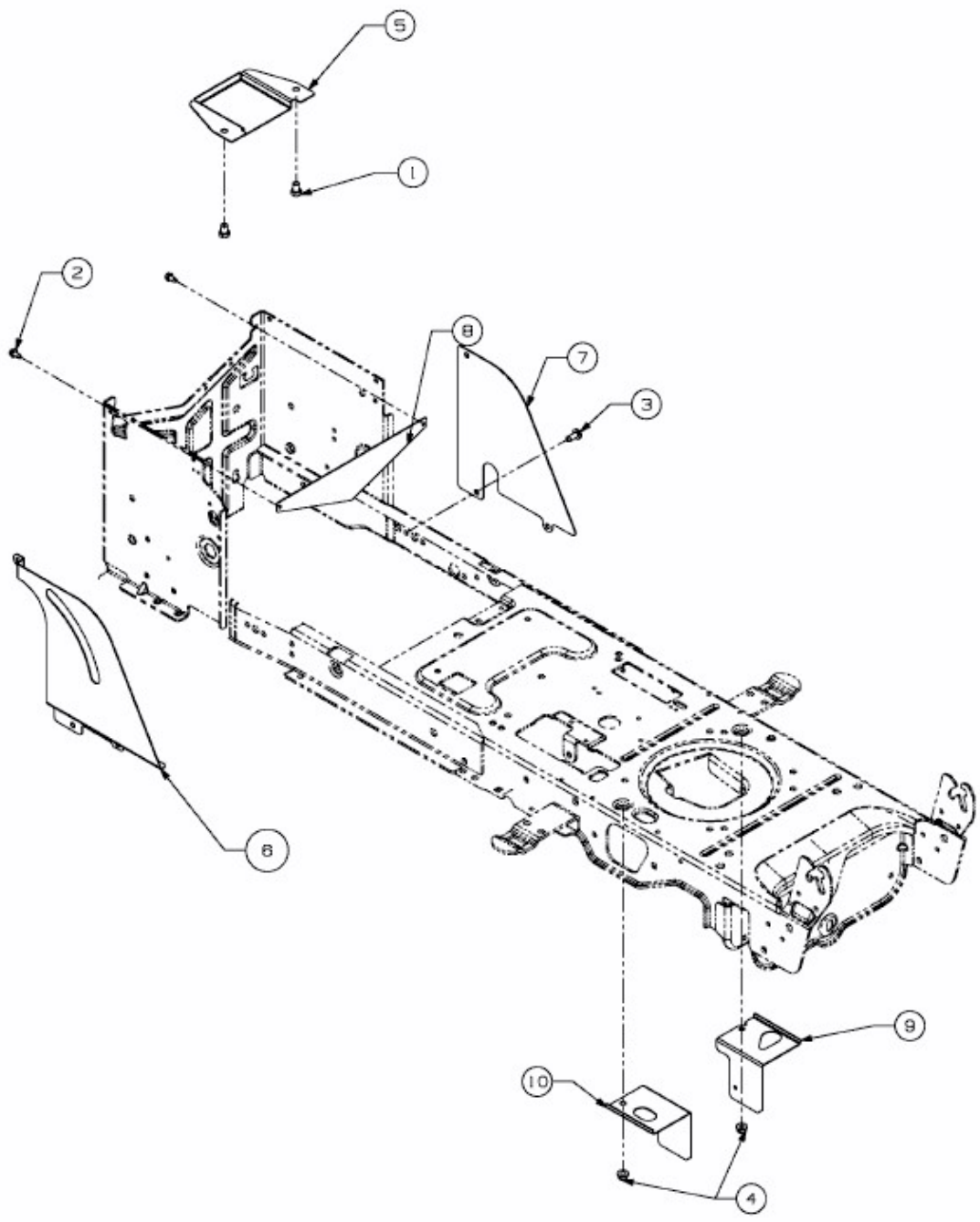


ELX 107 SHL-K > 13AG91GG690 (2009) > KEILRIEMENSCHUTZ



E3-04581A-01