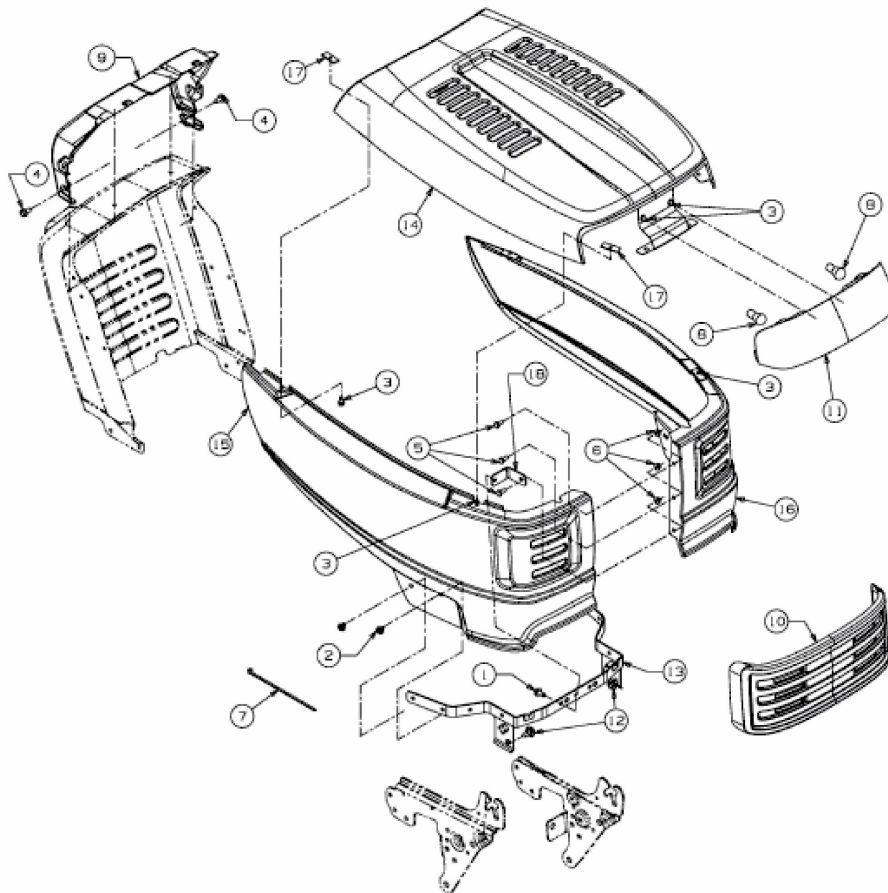


VLK2 15H107 N > 13AG79TG417 (2009) > MOTORHAUBE T-STYLE

Not shown / nicht abgebildet:

- 19: Label reflection / Reflektorfolie Left-Links
- 20: Label reflection / Reflektorfolie Right-Rechts
- 21: Label reflection / Reflektorfolie Mid-Mitte



E3-05047A-01