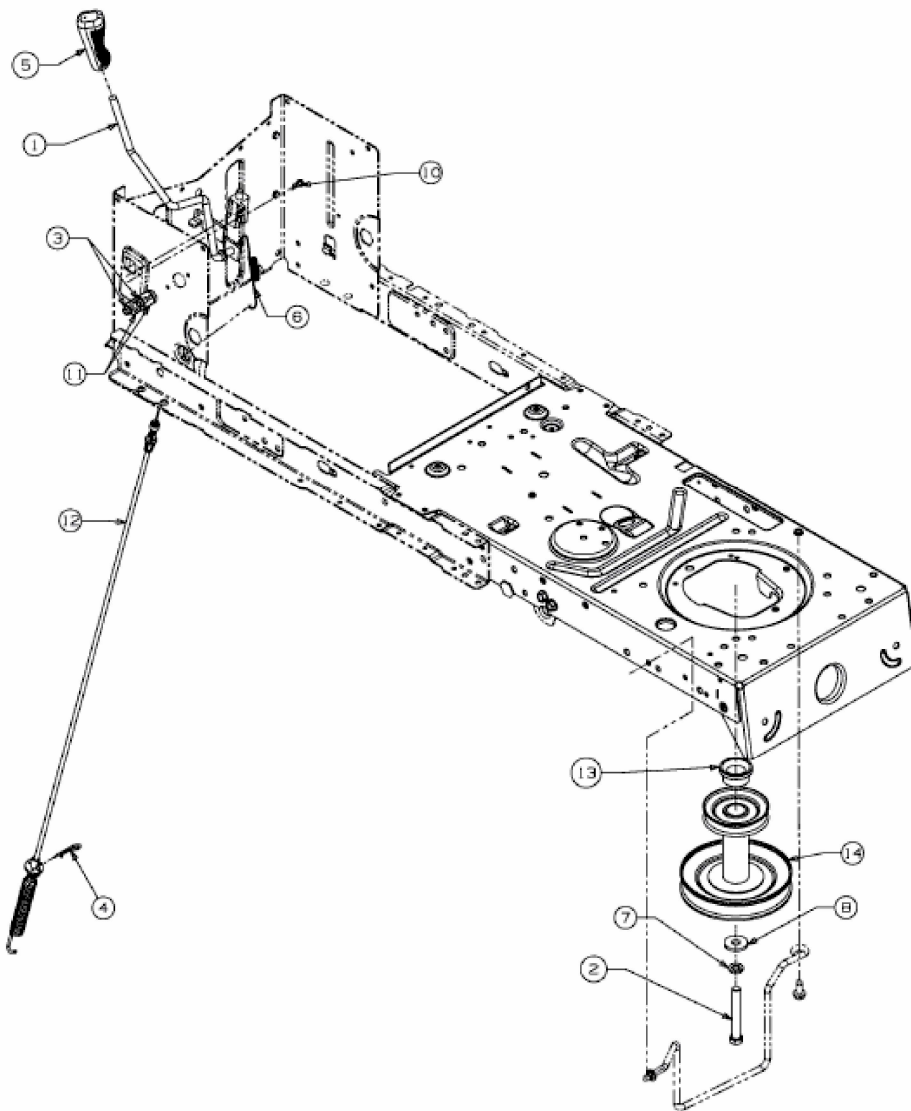


VLK2 15H107 N > 13AG79TG417 (2009) > MÄHWERKSEINSCHALTUNG,  
MOTORKEILRIEMENSCHIBE



E3-04373A-01