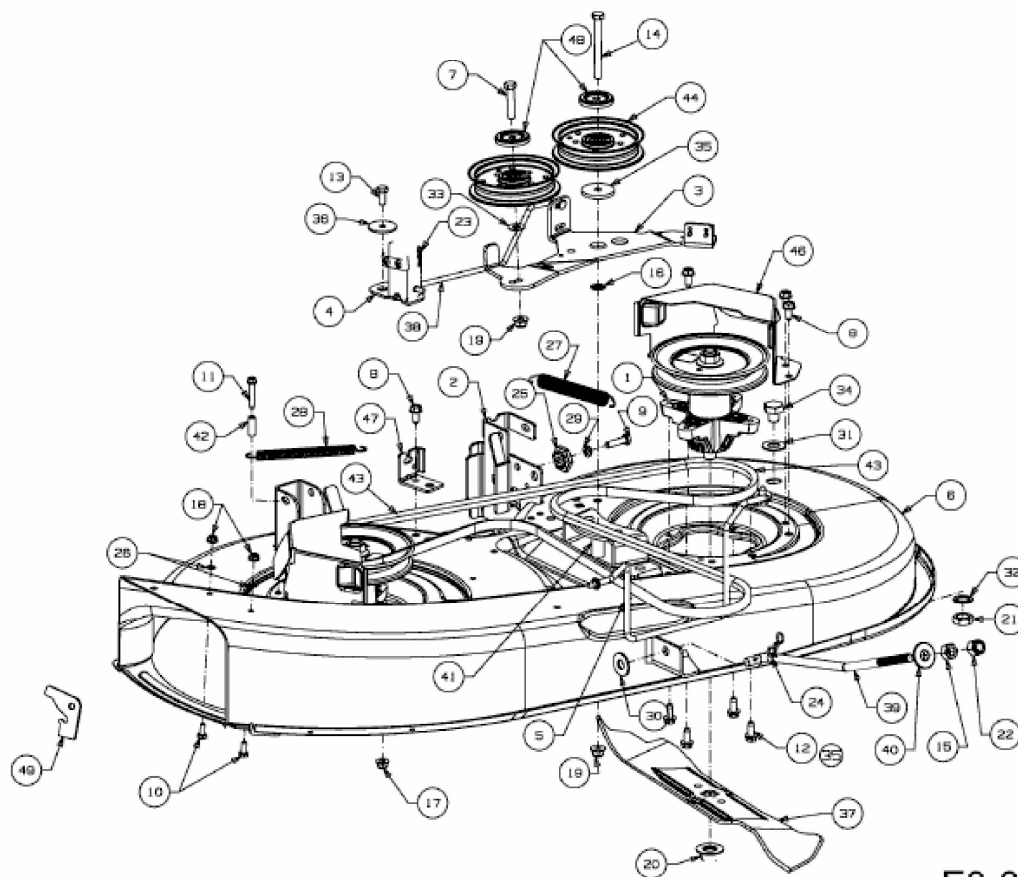


VLK2 15H107 N > 13AG79TG417 (2009) > MÄHWERK G (42"/107CM)



E3-08473A-01