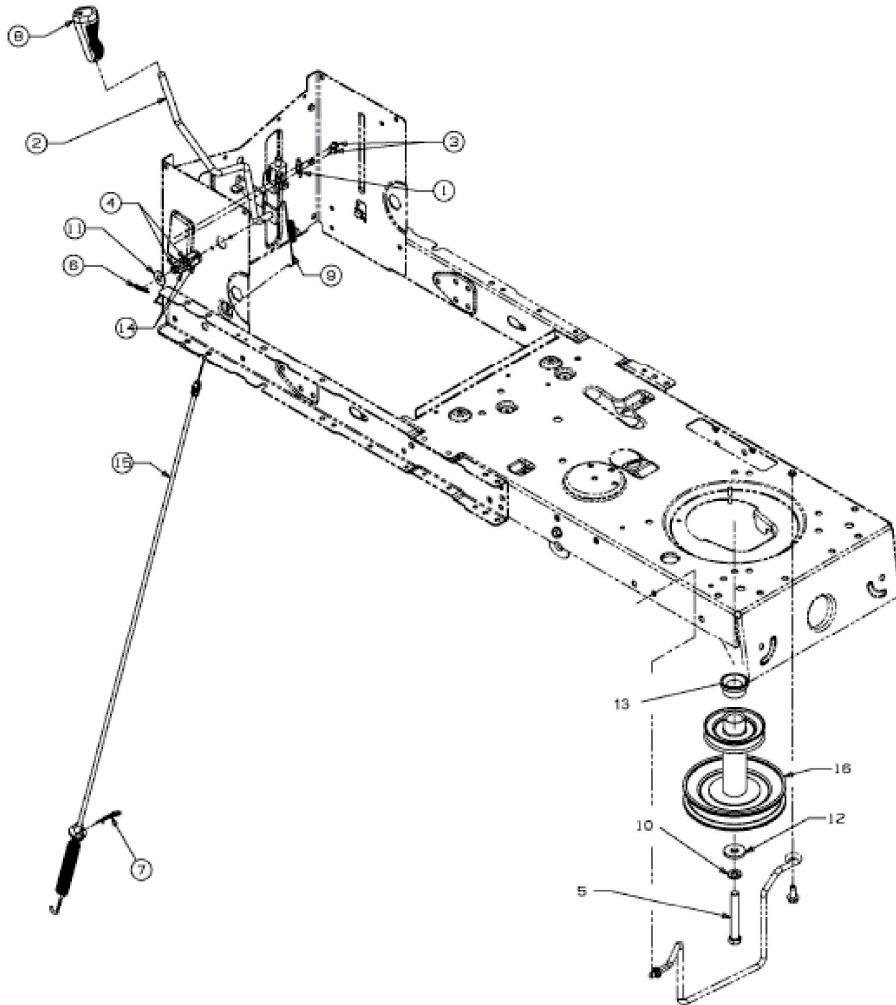


VLK2 15H107 N > 13AG799G417 (2008) > MÄHWERKSEINSCHALTUNG,
MOTORKEILRIEMENSCHIBE BIS 20.02.2008

bis 20.02.2008
to 20.02.2008
jusqu'au 20.02.2008



E3-02733B-02