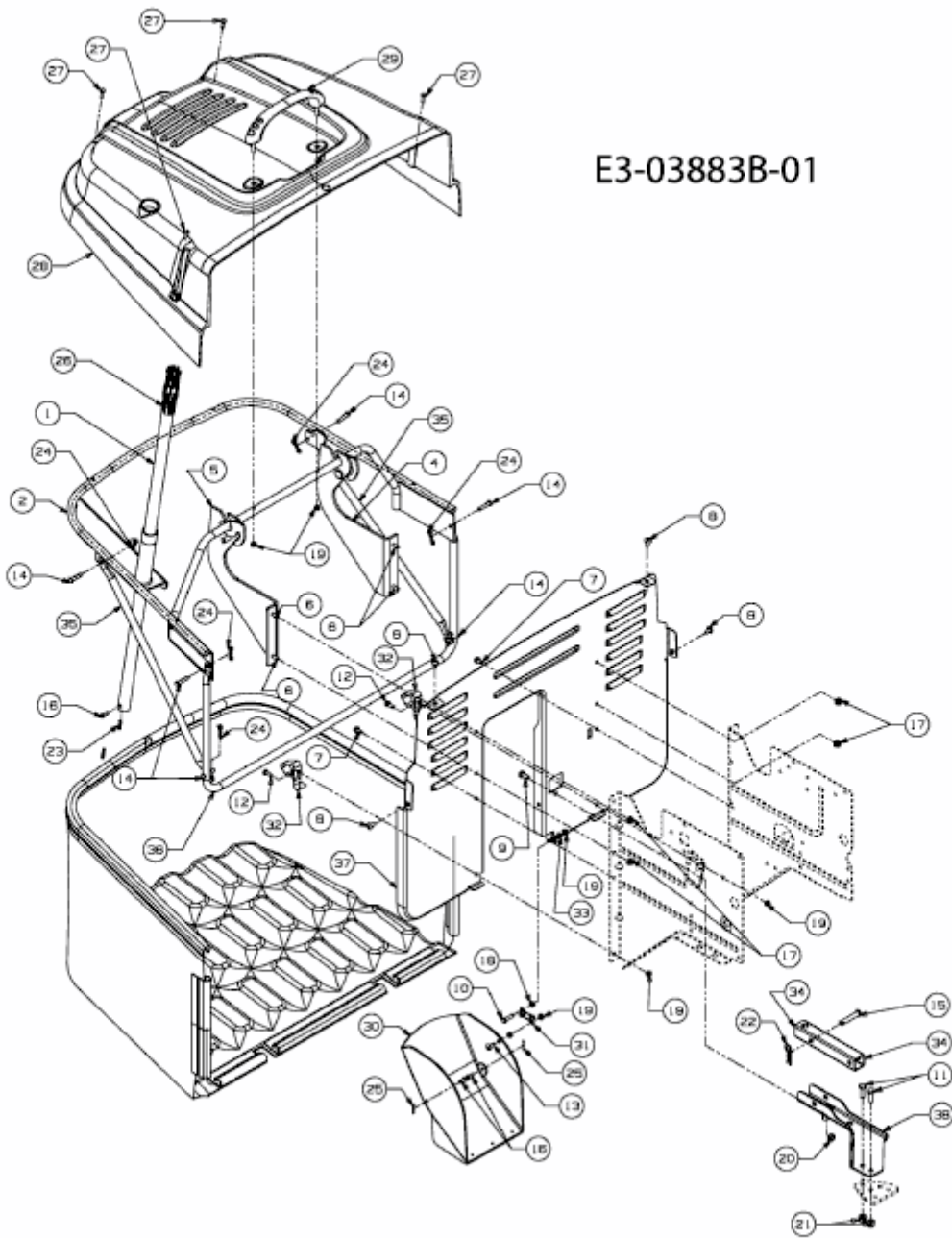


604 LA > 13AG783A611 (2009) > GRASFANGVORRICHTUNG



E3-03883B-01