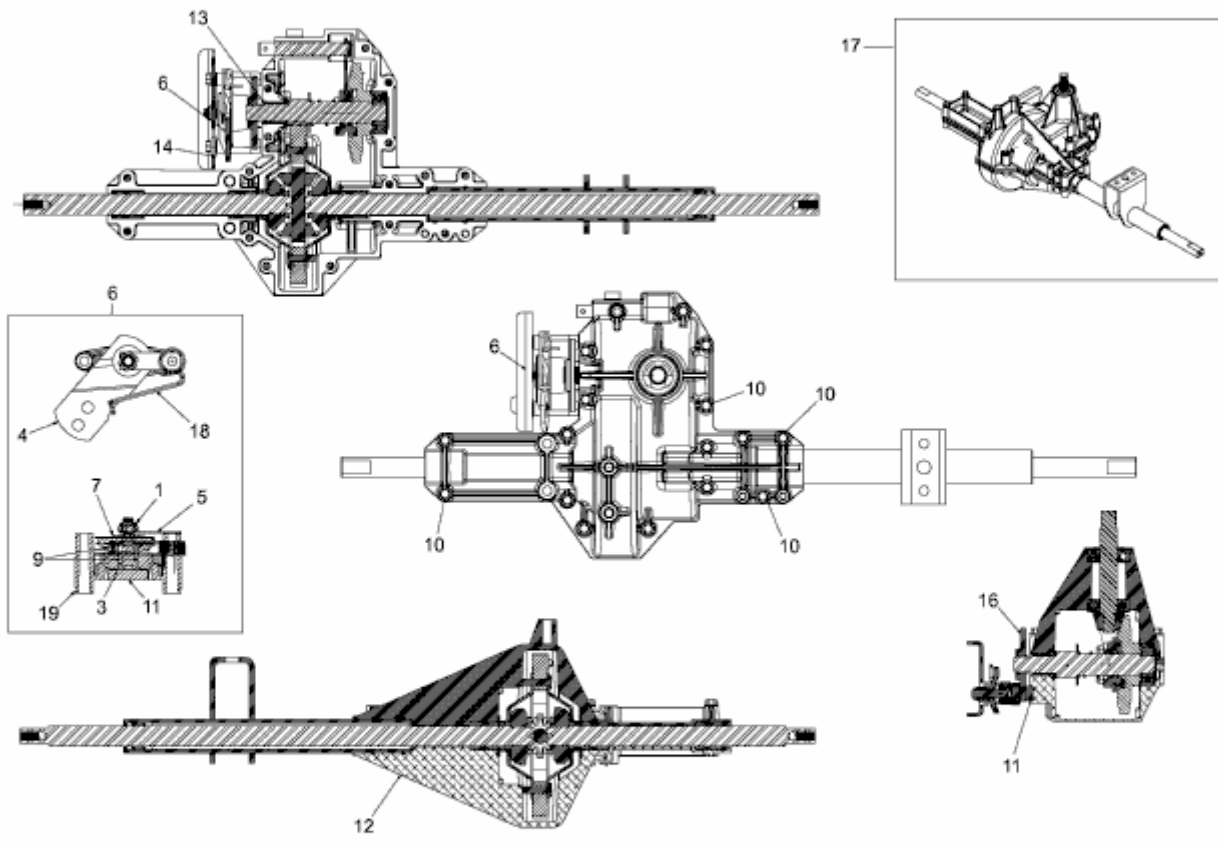


604 LA > 13AG783A611 (2009) > BREMSE, GETRIEBE 618-04580



E3-03860A-02