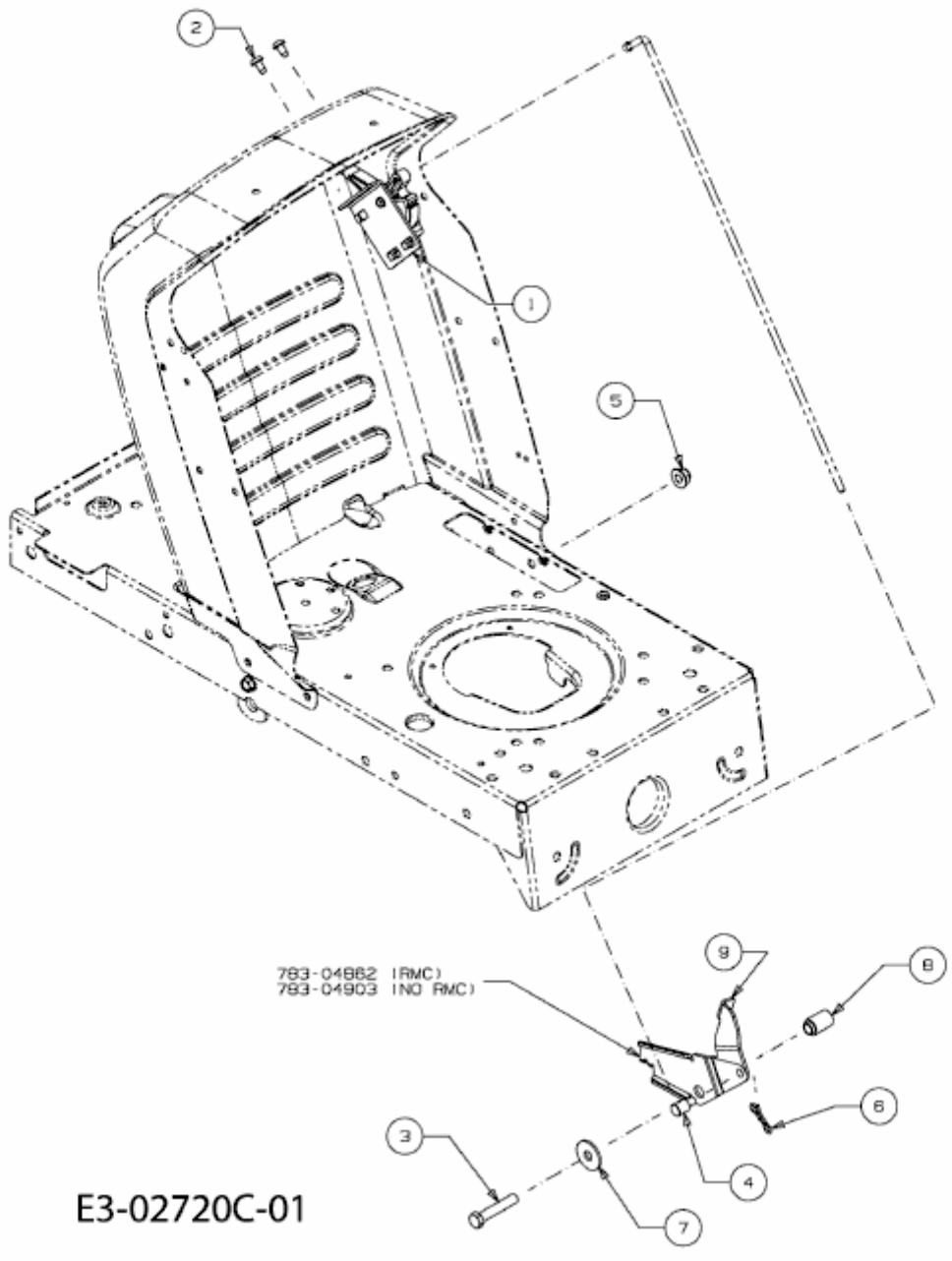


604 LA > 13AG783A611 (2009) > GESCHWINDIGKEITSREGELUNG



E3-02720C-01