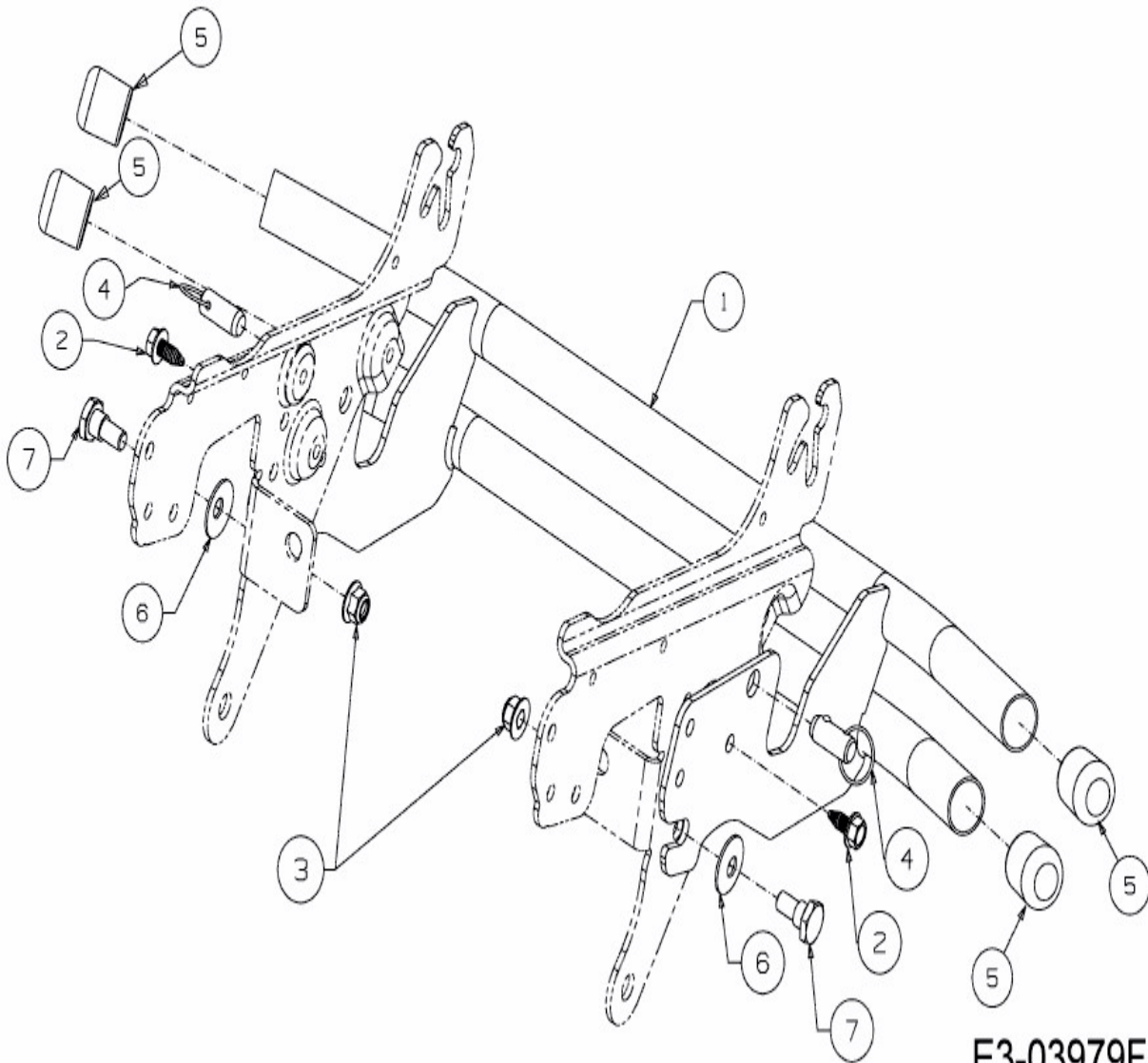


bis 12/12/2017
to 12/12/2017
jusqu' au 12/12/2017



E3-03979F-01