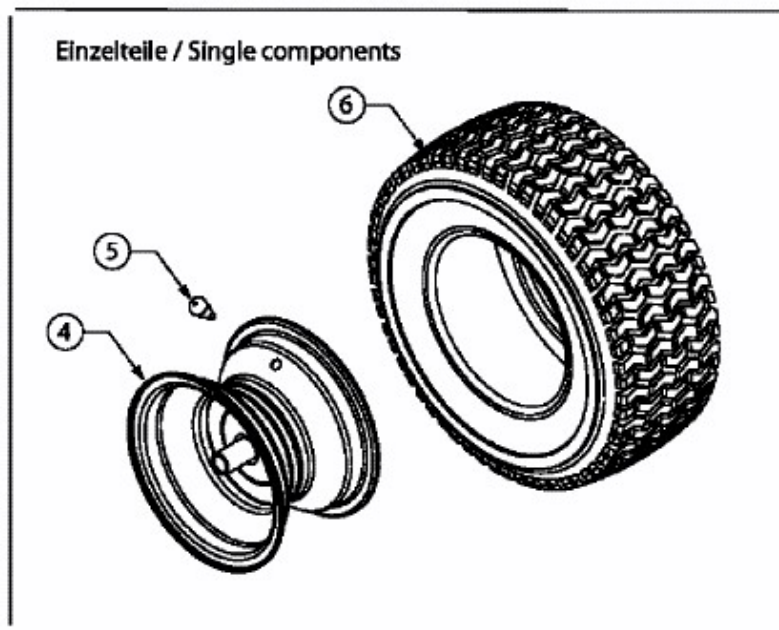
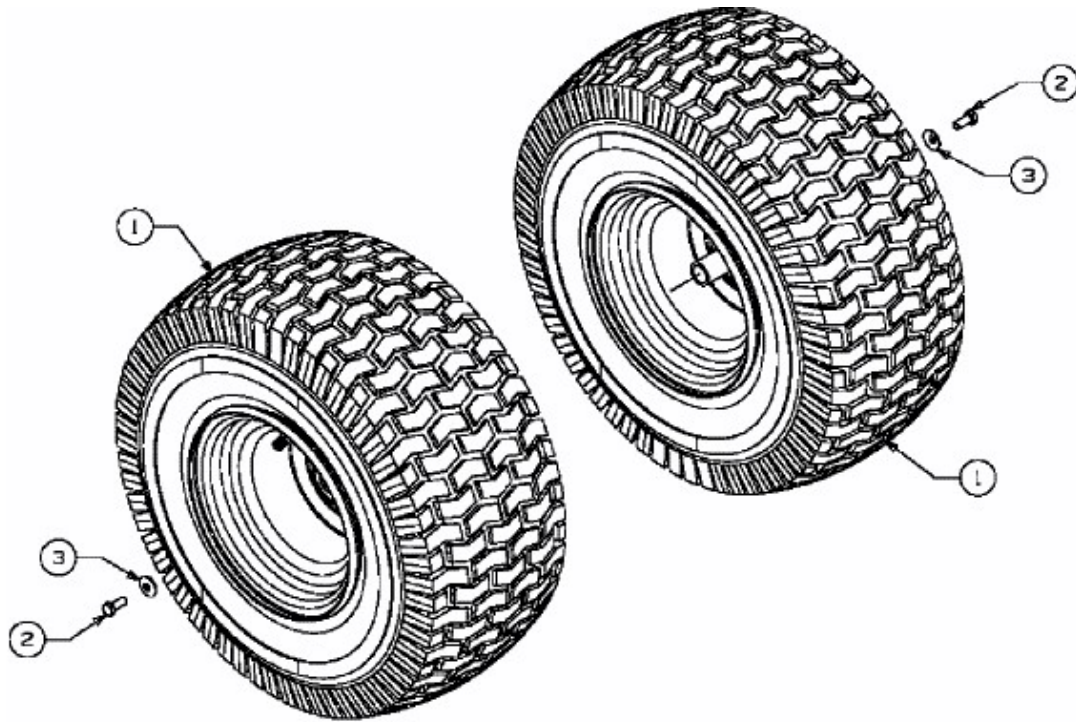


DLX 107 SHLK > 13AG616G690 (2008) > RÄDER HINTEN 20X8



E3-02204A-01