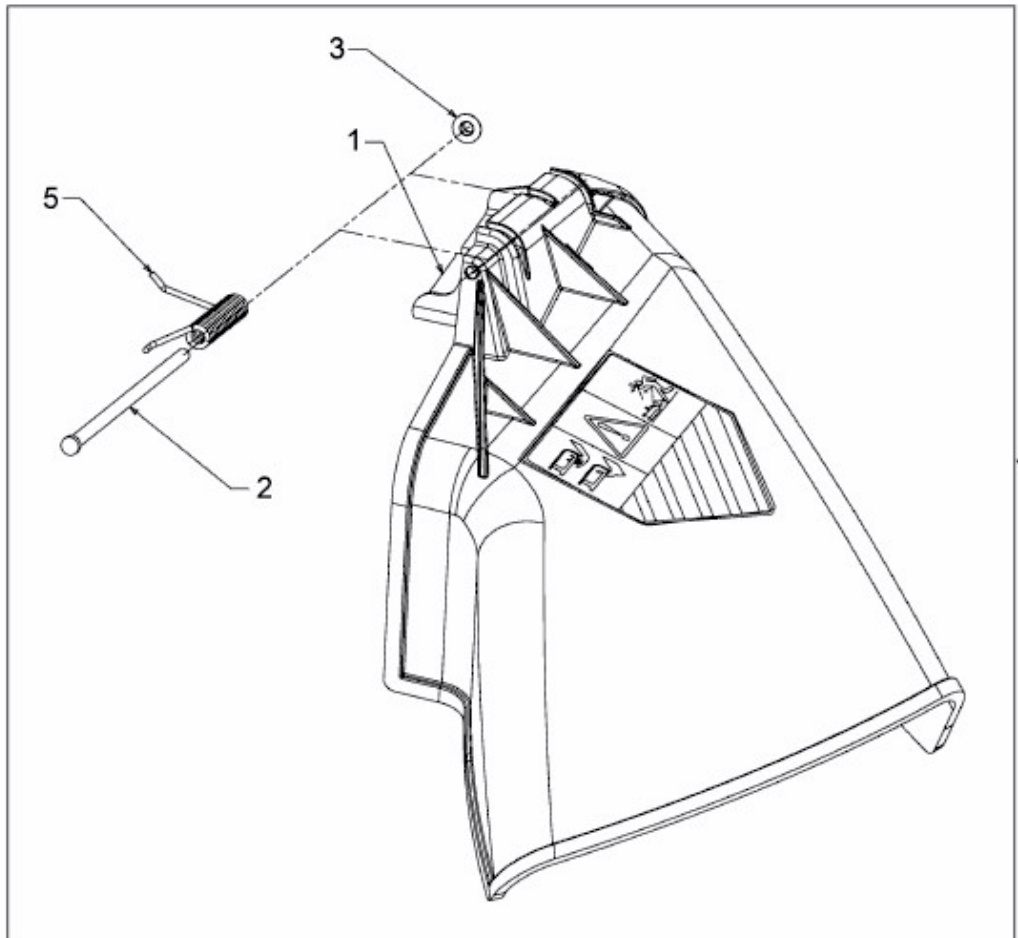


DLX 107 SHLK > 13AG616G690 (2008) > AUSWURFSCHACHT



E3-02258A-01