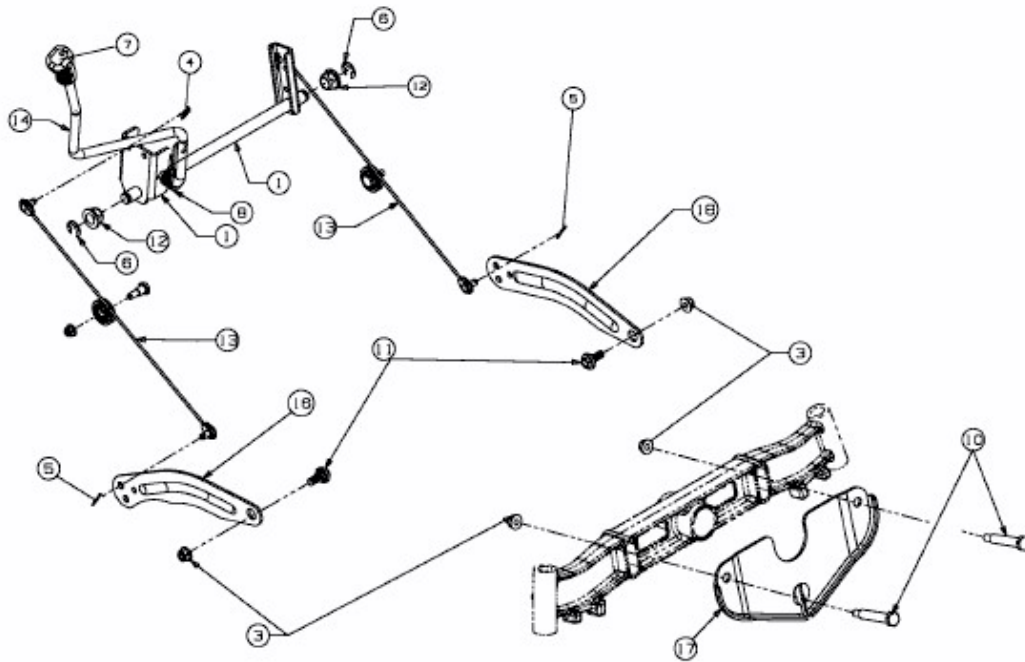


DLX 107 SHLK > 13AG616G690 (2008) > MÄHWERKSAUSHEBUNG AB 01.11.2007



E3-04335A-01