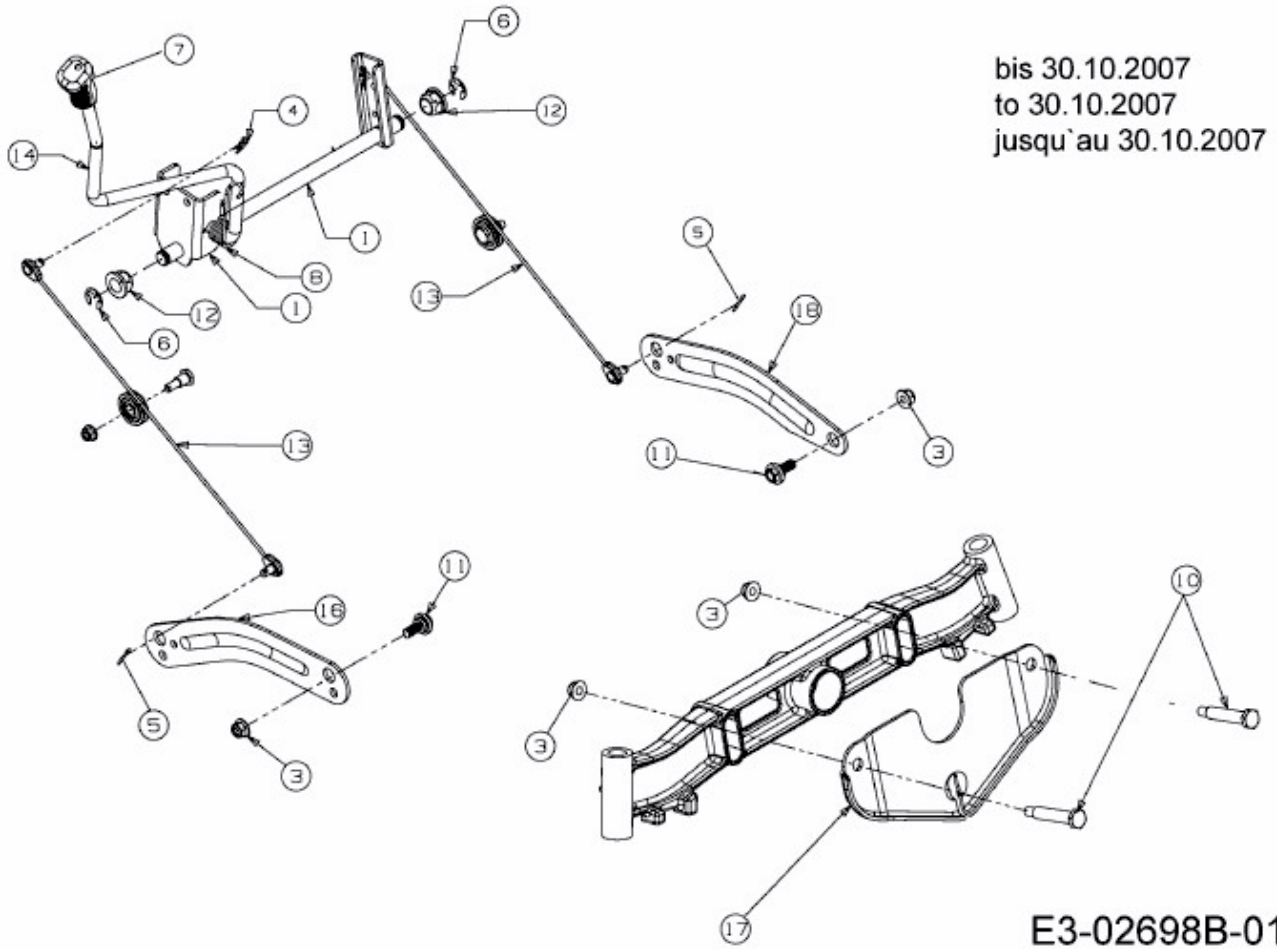


DLX 107 SHLK > 13AG616G690 (2008) > MÄHWERKSAUSHEBUNG BIS 30.10.2007



E3-02698B-01