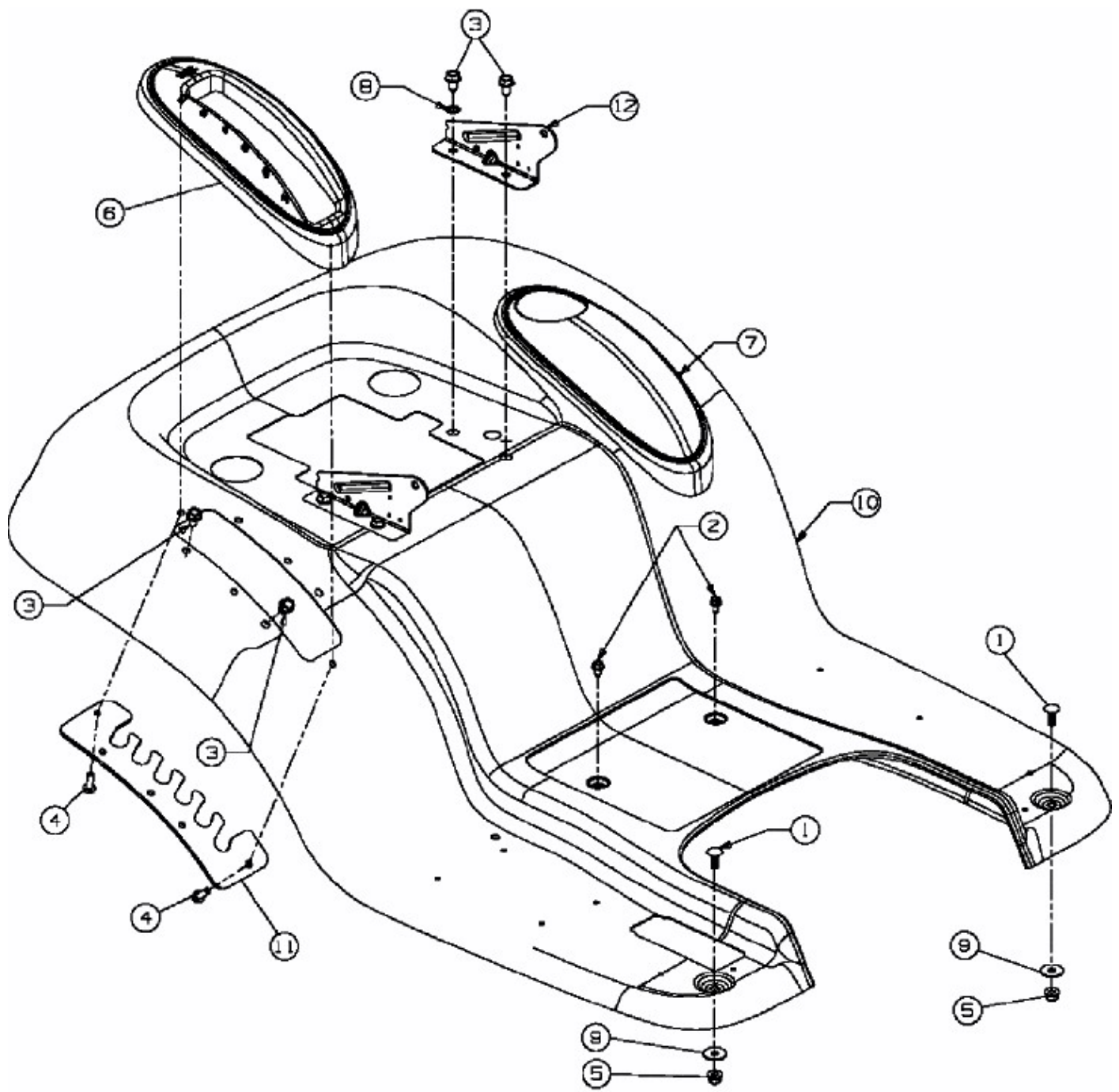


DLX 107 SHLK > 13AG616G690 (2008) > SITZWANNE



E3-03528A-01