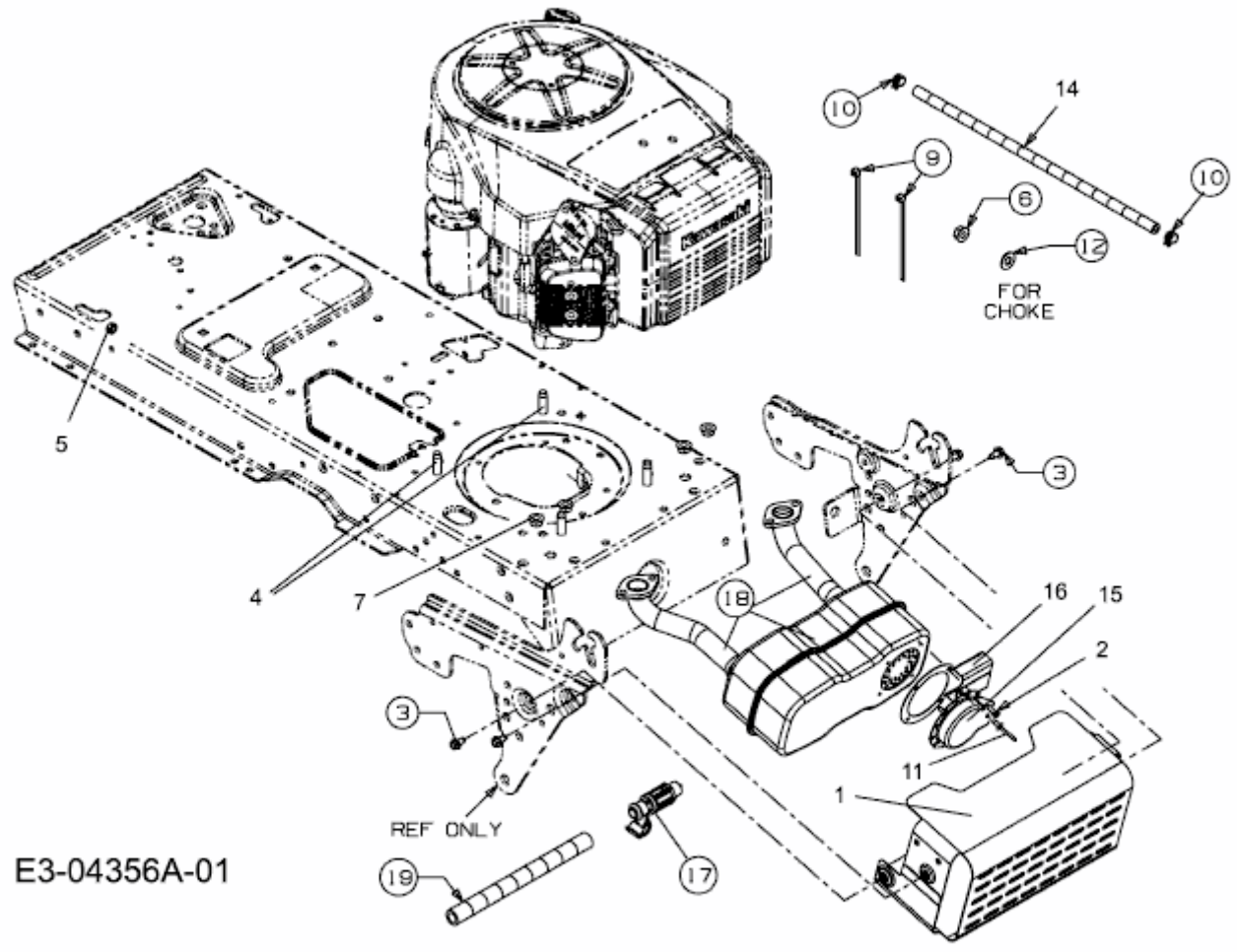


HE 5150 K > 13AG51YE643 (2009) > MOTORZUBEHÖR



E3-04356A-01