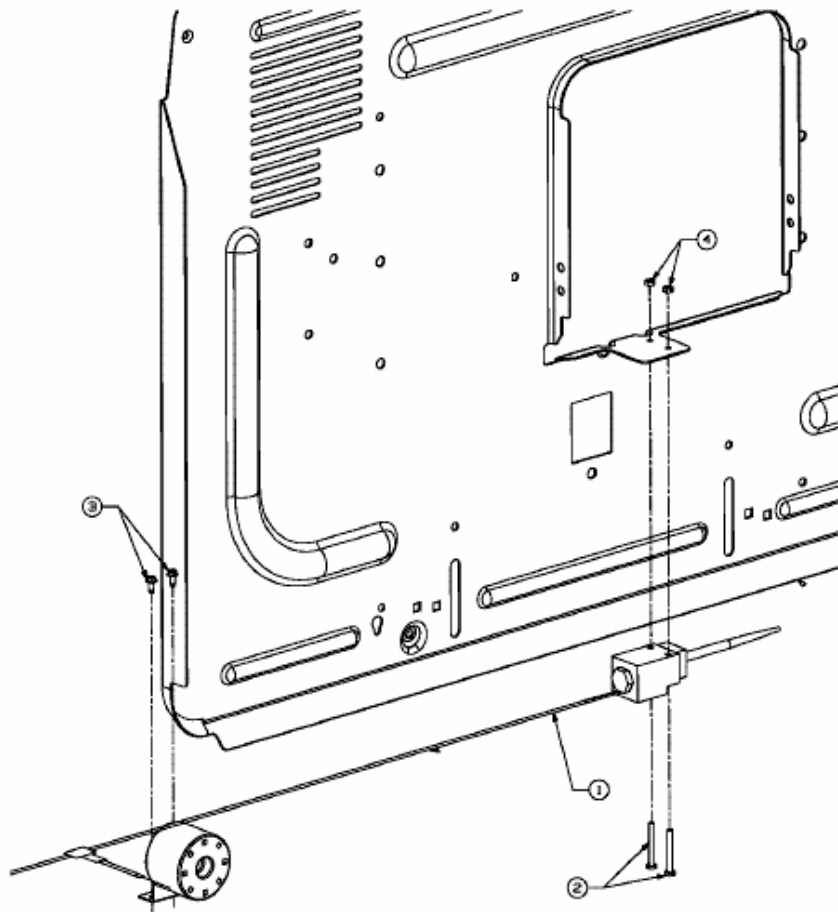


HE 5150 K > 13AG51YE643 (2009) > FÜLLSTANDSANZEIGE



E3-02081B-01