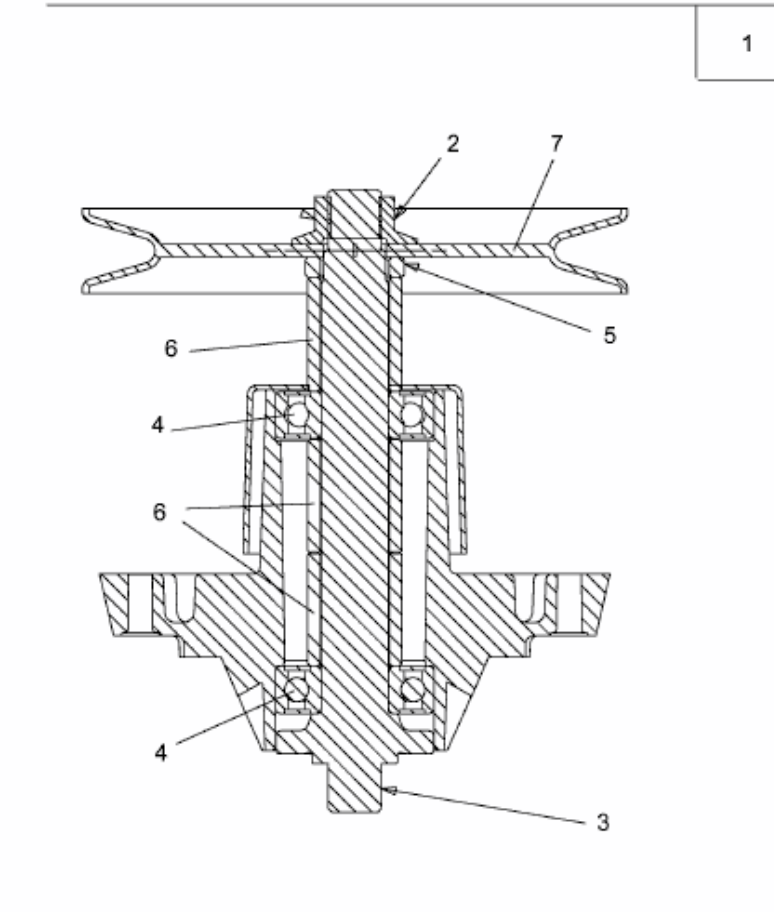


HE 5150 K > 13AG51YE643 (2009) > MESSERSPINDEL 618-0609B



E3-01670B-01