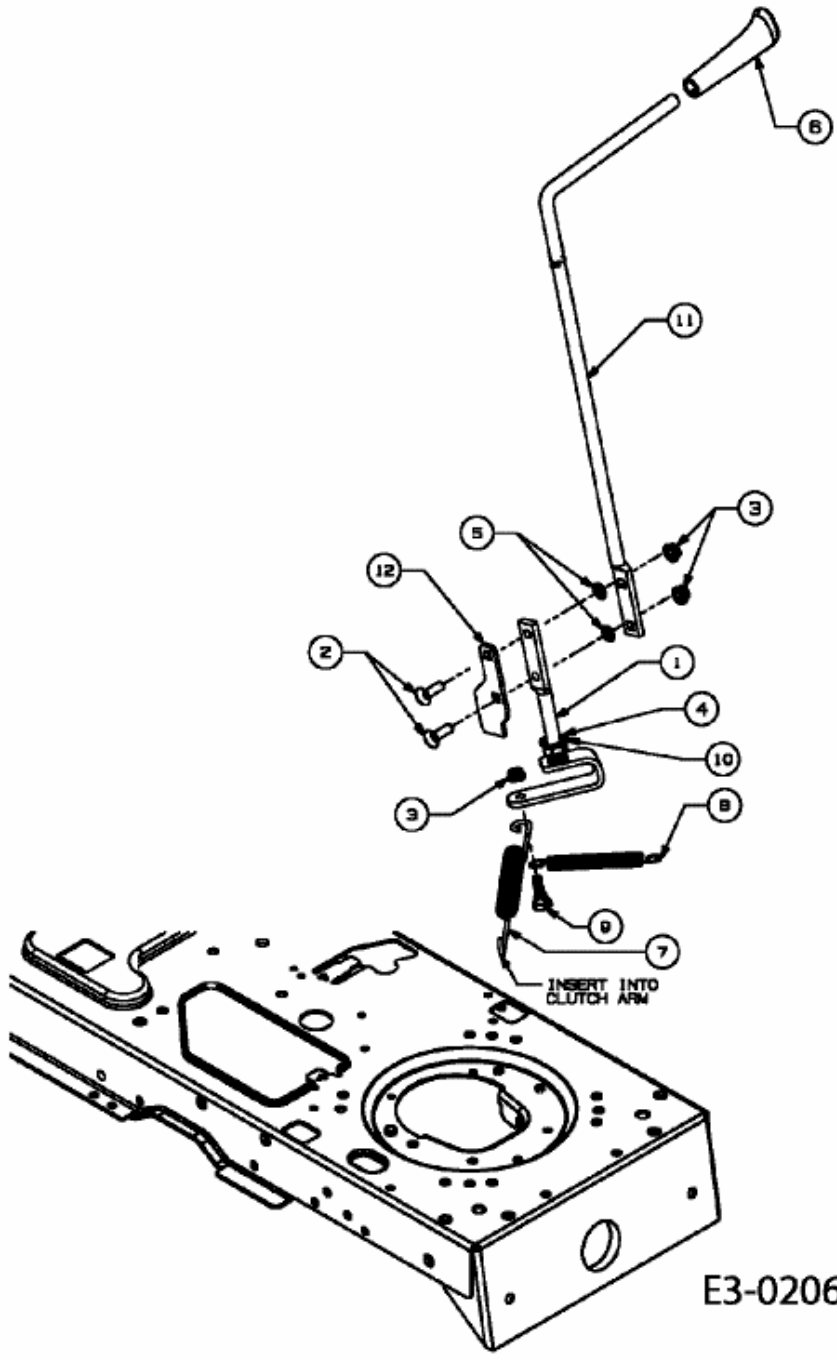


HE 5150 K > 13AG51YE643 (2009) > MÄHWERKSEINSCHALTUNG



E3-02062B-01