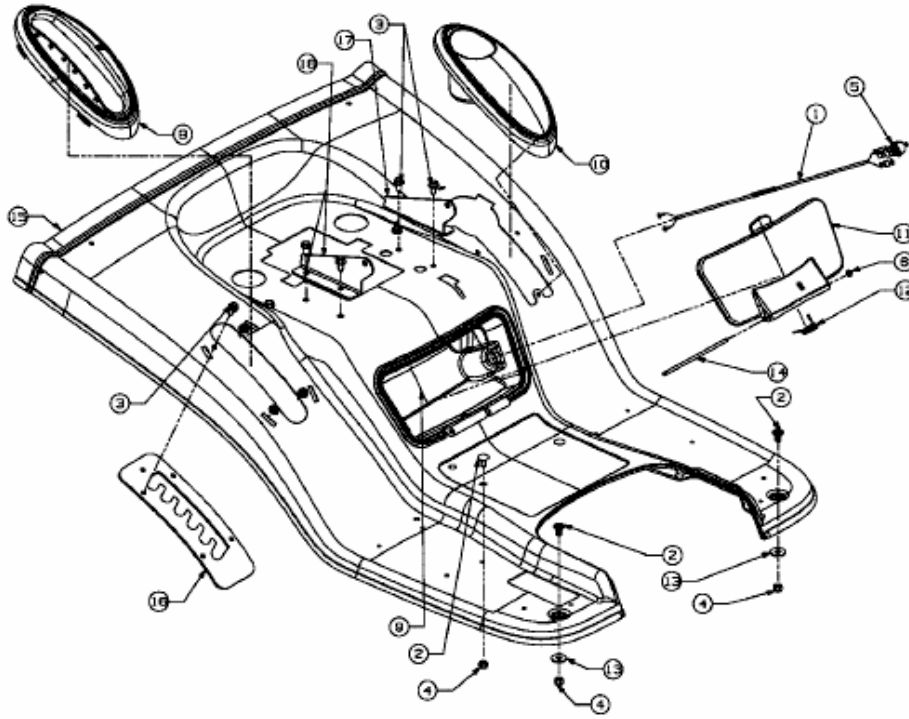


HE 5150 K > 13AG51YE643 (2009) > SITZWANNE



E3-02046C-01