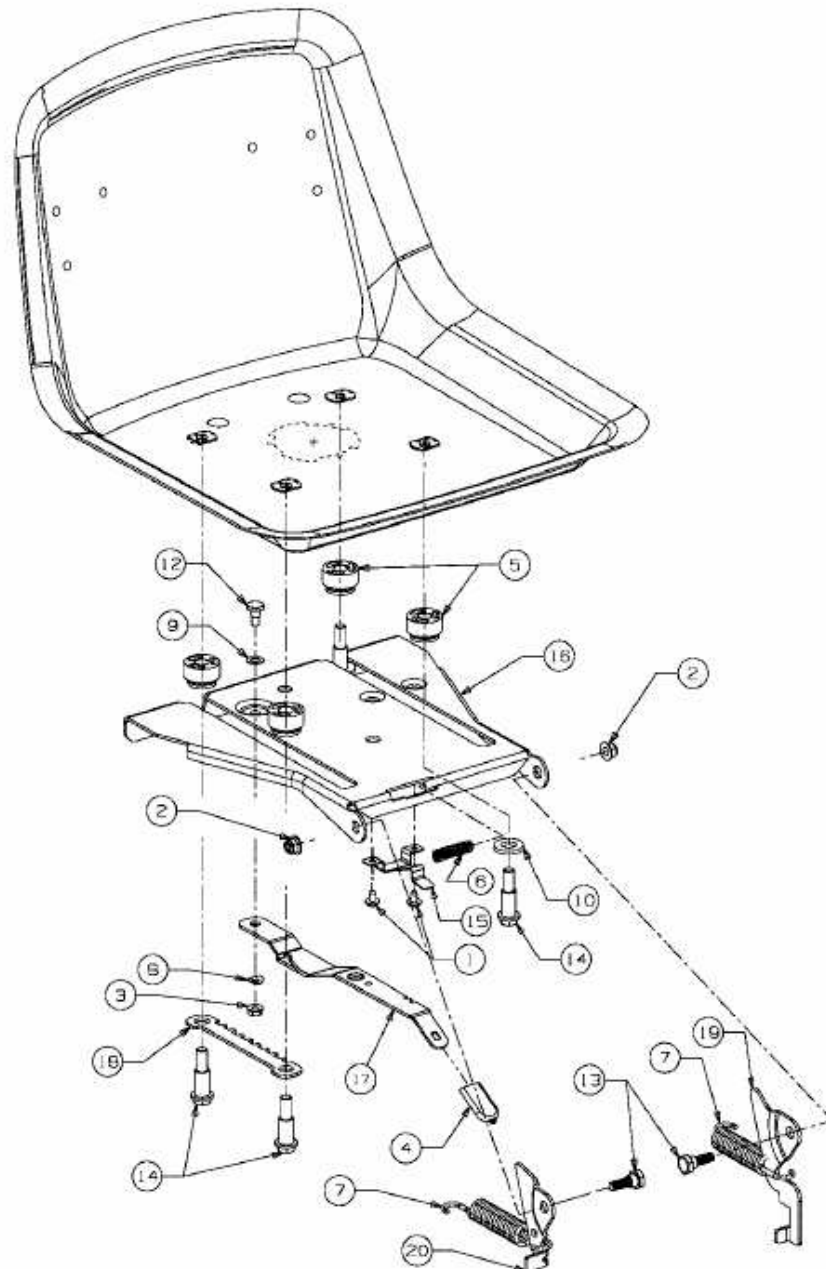


HE 5150 K > 13AG51YE643 (2009) > SITZTRÄGER



E3-02342B-01