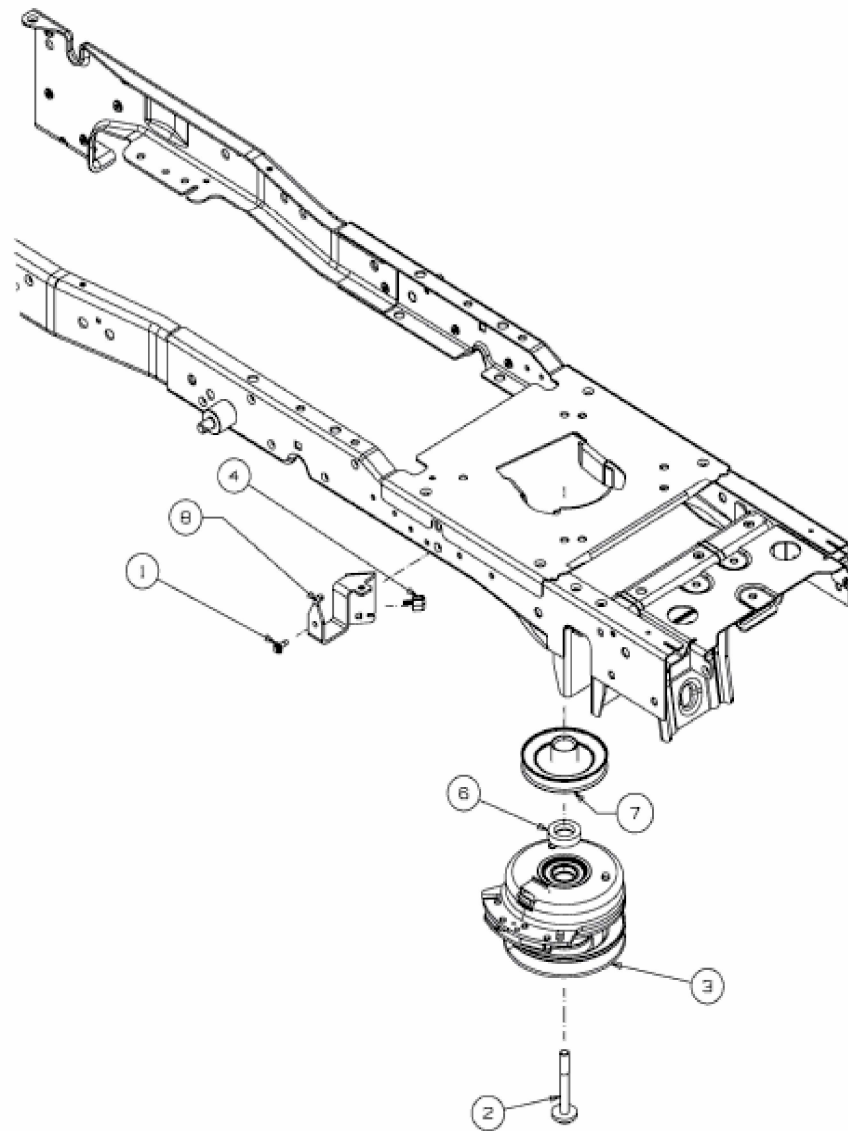


[XT 3 QR 95](#) > [13AFA5CB603 \(2017\)](#) >  
[Elektromagnetkupplung, Motorkeilriemenscheibe](#)



E3-10081A-01