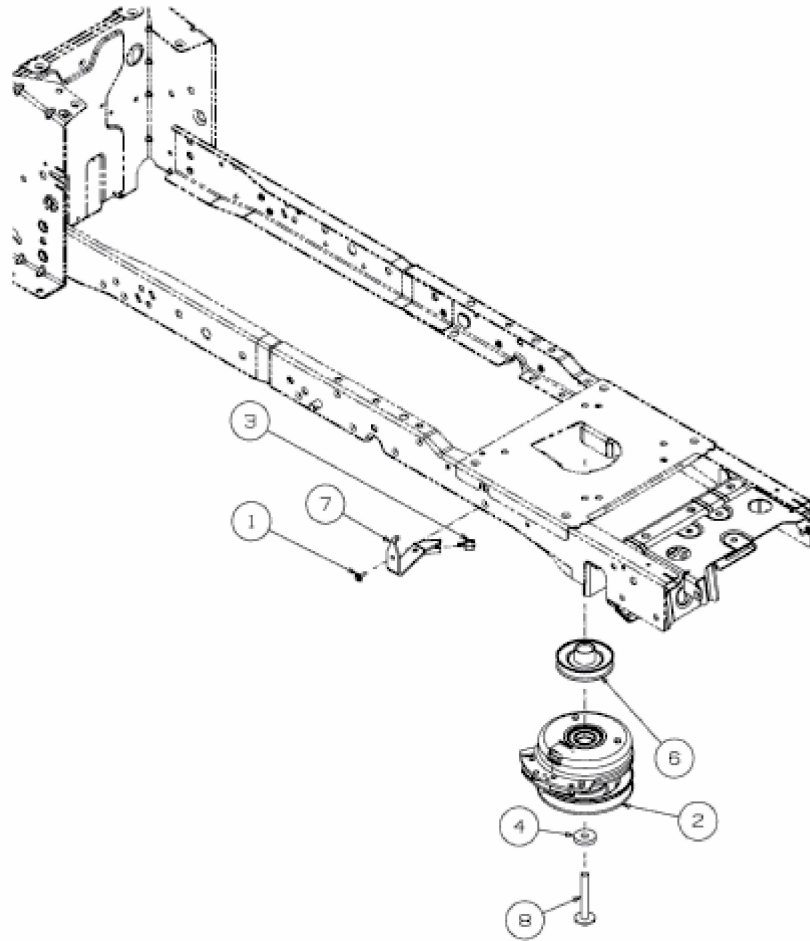


[XT 2 QS 117](#) > [13AFA1CN603 \(2017\)](#) >
[Elektromagnetkupplung, Motorkeilriemenscheibe](#)



E3-09218B-01