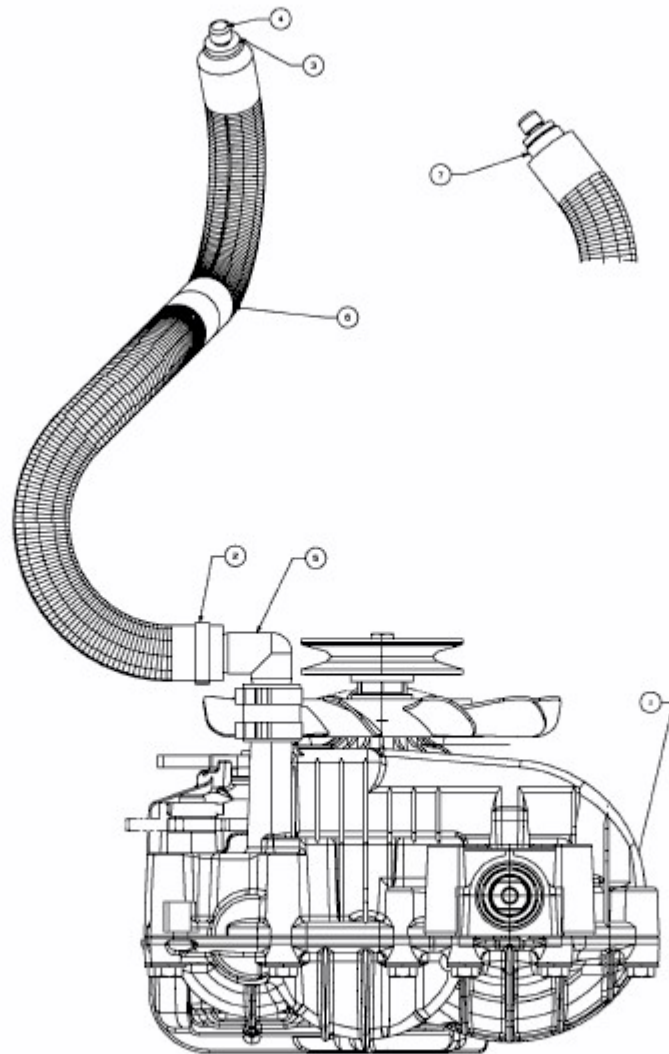


KOMMAND 105/22 HPLUS > 13AF99KN637 (2012) > AUSGLEICHSBEHÄLTER, HYDROSTAT



E3-07522A-02