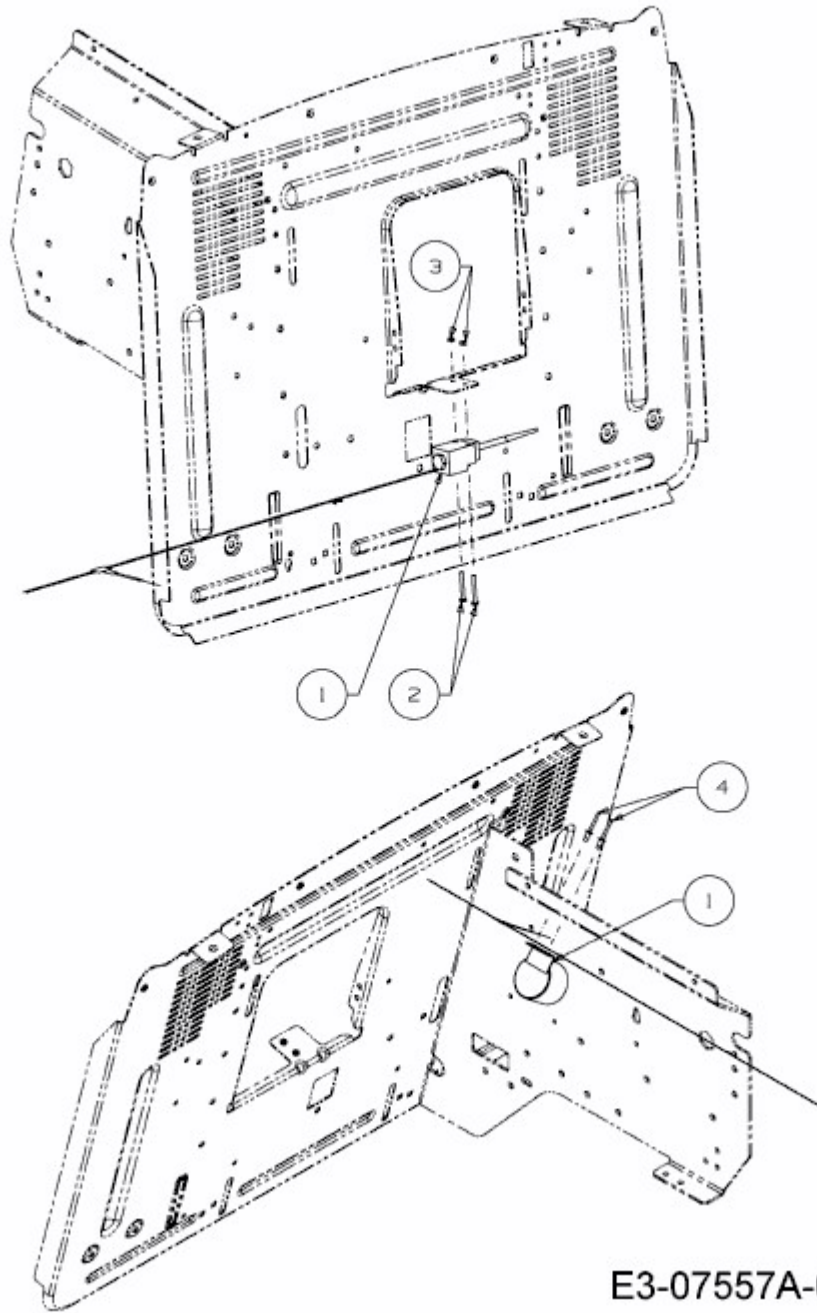


KOMMAND 105/22 HPLUS > 13AF99KN637 (2012) > FÜLLSTANDSANZEIGE



E3-07557A-01